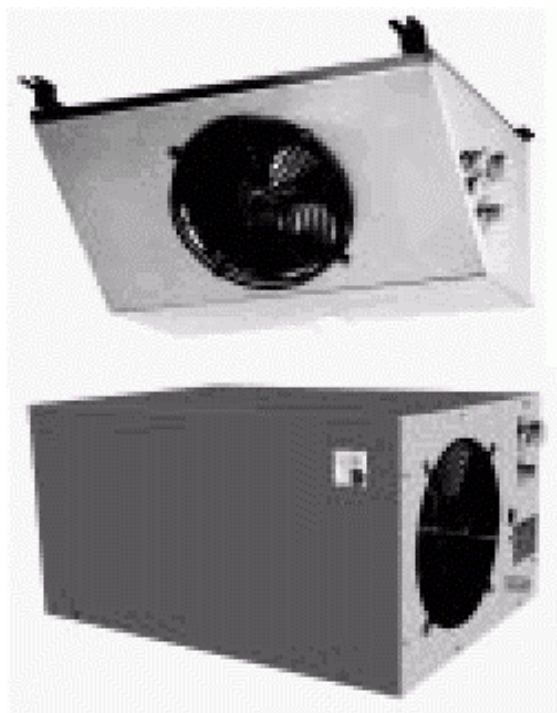


HSM
HSN HSK

сплит-системы напольного монтажа
("горизонтальные")
для коммерческого использования



для малых камер

Общая характеристика серии HS

1. Электронная панель управления с дистанционным пультом управления.
2. Возможность для подключения освещения камеры.
3. Возможность для подключения микровыключателя двери.
4. Кабель для подключения обогрева двери у низкотемпературных агрегатов.
5. Все агрегаты оснащены прессостатом низкого давления с фиксированной калибровкой; агрегаты с трехфазным напряжением также оборудованы прессостатом высокого давления с фиксированной калибровкой.
6. Панель дистанционного управления; поставляется уже присоединенная к агрегату кабелем длиной 5 м (по запросу до 10 м).
7. Трубопровод слива конденсата и талой воды во время оттайки.
8. Обогрев слива талой воды при оттайке.
9. Компрессорно-конденсаторный блок устанавливается на полу снаружи камеры, а воздухоохладительный блок монтируется на потолке внутри камеры.
10. Дросселирование хладагента через капиллярную трубку.
11. Оттайка с помощью электрических нагревателей.
12. Трубопроводы и кабели соединения между конденсаторным и воздухоохладительным блоками поставляются длиной 5 м (по запросу до 10 м).
13. Трубопроводы и части конденсаторного и воздухоохладительного блоков поставляются уже заправленными хладагентом и приспособленными для быстрого соединения.
14. В месте установки конденсаторного блока рекомендуют температуру не ниже 0°C. В случае установки на открытом воздухе, необходимо предохранять агрегат от непогоды.

Дополнительная поставка.

- а Другое напряжение.
- б Конденсатор водяного охлаждения: агрегаты, им оснащенные, поставляются с уже отрегулированным прессостатом высокого давления (также и однофазные агрегаты), с клапаном контроля конденсации и вентилятором охлаждения компрессора.
- в Монитор напряжения.
- г Прессостат вентилятора конденсатора.
- д Электрообогреватель панели управления.
- е Электрообогреватель картера компрессора.

Хладагент

В качестве хладагента в сплит-системах серий HSM используется R-22.

В качестве хладагента в сплит-системах серии HSN и HSK используется R-404a.

Норма зарядки хладагентом указана в таблицах технических данных.

-5°C...+5°C	HSM 050	HSM 060	HSM 075	HSM 100	HSM 122	HSM 120	HSM 150	HSM 200
номер формы	1	1	1	2	2	2	3	3
напряжение	220/1/50	220/1/50	220/1/50	220/1/50	220/1/50	380/3/50	380/3/50	380/3/50
макс.энергопотр. кВт	0,79	0,8	1,04	1,26	1,5	1,47	2,0	2,59
хладагент R-22, кг	0,8	0,8	0,8	0,9	0,9	0,9	1,7	1,7
компрессор								
фирма	Aspera	Aspera	Aspera	Aspera	Aspera	Aspera	Maneurop	Maneurop
модель	E7213F	E7215F	T7220F	J7225F	J7231F	J7231P	MT22JC4	MT28JE4
тип	гермет.	гермет.	гермет.	гермет.	гермет.	гермет.	гермет.	гермет.
мощность, ЛС	0,5	0,6	0,75	1,0	1,2	1,2	1,5	2
конденсатор								
масса нетто, кг	41	41	44	62	62	62	75	77
масса брутто, кг	62	62	65	85	85	85	104	106
упаковка, см	61×80×54	61×80×54	61×80×54	61×80×69	61×80×69	61×80×69	69×93×69	69×93×69
шаг ребер, мм	3,2	3,2	3,2	3,2	3,2	3,2	3,2	3,2
поверхность, м ²	4,9	4,9	4,9	8,9	8,9	8,9	15	15
вентиляторы	1	1	1	1	1	1	1	1
мощность, Вт	73	73	73	67	67	67	145	145
диаметр, мм	254	254	254	300	300	300	350	350
производит., м ³ /ч	900	900	900	1400	1400	1400	1700	1700
воздухоохладитель								
масса нетто, кг	9	9	9	16	16	16	24	24
масса брутто, кг	22	22	22	30	30	30	43	43
упаковка, см	62×66×36	62×66×36	62×66×36	62×96×36	62×96×36	62×96×36	62×141×36	62×141×36
тип оттайки	ТЭН	ТЭН	ТЭН	ТЭН	ТЭН	ТЭН	ТЭН	ТЭН
мощн. оттайки, кВт	0,55	0,55	0,55	0,9	0,9	0,9	1,4	1,4
шаг ребер, мм	4,2/8,4	4,2/8,4	4,2/8,4	4,2/8,4	4,2/8,4	4,2/8,4	4,2/8,4	4,2/8,4
поверхность, м ²	4,8	4,8	4,8	8,4	8,4	8,4	13,8	13,8
ΔТ, °С	8	9	10	9	9	10	8	9
вентиляторы	1	1	1	2	2	2	3	3
мощность, Вт	73	73	73	73	73	73	73	73
диаметр, мм	254	254	254	254	254	254	254	254
производит., м ³ /ч	810	810	810	1590	1590	1590	2500	2500
длина струи, м	6	6	6	6	6	6	6	6
трубопроводы								
подающий, Øмм	8	8	8	10	10	10	10	10
всасывающий, Øмм	12	12	12	16	16	16	18	18
слива воды, Øмм	14	14	14	14	14	14	14	14
электро кабели								
внешний силовой	3 × 2,5	3 × 2,5	3 × 2,5	3 × 4,0	3 × 4,0	5 × 2,5	5 × 4,0	5 × 4,0
силовой межблочн.	4 × 1,5	4 × 1,5	4 × 1,5	4 × 1,5	4 × 1,5	4 × 1,5	4 × 1,5	4 × 1,5
панель дист.управл.	2 × 1,0	2 × 1,0	2 × 1,0	2 × 1,0	2 × 1,0	2 × 1,0	2 × 1,0	2 × 1,0
на датчики	4×0,75 экр.	4×0,75 экр.	4×0,75 экр.	4×0,75 экр.	4×0,75 экр.	4×0,75 экр.	4×0,75 экр.	4×0,75 экр.

Таблица выбора

Т камеры	Т внешняя	Q		Q		Q		Q		Q		Q		Q		Q	
		Вт	V м ³	Вт	V м ³	Вт	V м ³	Вт	V м ³	Вт	V м ³	Вт	V м ³	Вт	V м ³	Вт	V м ³
-5°C	20°C	1060	8,6	1105	10,1	1345	13,0	1835	17,5	2140	21,9	2140	21,9	2945	38,0	3730	49,3
	32°C	890	6,5	915	7,1	1025	8,7	1555	14,9	1755	18,3	1755	18,3	2530	31,9	3245	41,1
	43°C	710	4,4	805	5,1	855	5,3	1220	10,9	1560	13,7	1560	13,7	2125	20,6	2765	27,2
0°C	20°C	1235	13,1	1260	14,5	1560	18,5	2120	23,7	2440	28,3	2440	28,3	3490	49,2	4410	61,9
	32°C	1080	9,8	1145	11,3	1335	14,0	1880	21,1	2190	24,9	2190	24,9	3060	42,5	3980	58,6
	43°C	840	6,2	965	7,2	1115	8,6	1450	13,7	1885	17,3	1885	17,3	2570	26,6	3485	36,3
+5°C	20°C	1450	16,5	1520	18,0	1885	25,3	2475	32,8	2875	38,6	2875	38,6	3985	61,8	5150	76,4
	32°C	1145	12,8	1320	15,7	1560	18,5	2135	28,8	2505	34,5	2505	34,5	3425	56,7	4430	72,2
	43°C	970	8,2	1140	9,7	1305	12,3	1740	18,9	2215	22,7	2215	22,7	3005	36,8	4010	51,9

Оттайка батареи воздухоохладителя производится электрическими нагревателями.

Холодопроизводительность Q указана в Ваттах (1,163 Вт = 1 кКал/час).

Рекомендуемый максимальный объем камеры V указан в куб.метрах.

-5°C...+5°C	HSN 050	HSN 060	HSN 075	HSN 100	HSN 122	HSN 120	HSN 150	HSN 200
номер формы	1	1	1	2	2	2	3	3
напряжение	220/1/50	220/1/50	220/1/50	220/1/50	220/1/50	380/3/50	380/3/50	380/3/50
макс.энергопотр. кВт	0,82	0,98	1,13	1,34	1,59	1,61	2,31	2,75
хладагент R-404a, кг	0,8	0,8	0,8	0,9	0,9	0,9	1,7	1,7

компрессор

фирма	Aspera	Electrolux	Aspera	Aspera	Aspera	Unite Herm.	Maneurop	Maneurop
модель	E9213GK	MP14TB	T6220GK	J9226GK	J9232GK	TAJ4517Z	MTZ22JC4	MTZ28JE4
тип	гермет.	гермет.	гермет.	гермет.	гермет.	гермет.	гермет.	гермет.
мощность, ЛС	0,5	0,6	0,75	1,0	1,2	1,2	1,5	2

конденсатор

масса нетто, кг	41	41	44	62	62	62	75	77
масса брутто, кг	62	62	65	85	85	85	104	106
упаковка, см	61×80×54	61×80×54	61×80×54	61×80×69	61×80×69	61×80×69	69×93×69	69×93×69
шаг ребер, мм	3,2	3,2	3,2	3,2	3,2	3,2	3,2	3,2
поверхность, м ²	4,9	4,9	4,9	8,9	8,9	8,9	15	15
вентиляторы	1	1	1	1	1	1	1	1
мощность, Вт	73	73	73	67	67	67	145	145
диаметр, мм	254	254	254	300	300	300	350	350
производит., м ³ /ч	900	900	900	1400	1400	1400	1700	1700

воздухоохладитель

масса нетто, кг	9	9	9	16	16	16	24	24
масса брутто, кг	22	22	22	30	30	30	43	43
упаковка, см	62×66×36	62×66×36	62×66×36	62×96×36	62×96×36	62×96×36	62×141×36	62×141×36
тип оттайки	ТЭН	ТЭН	ТЭН	ТЭН	ТЭН	ТЭН	ТЭН	ТЭН
мощн. оттайки, кВт	0,55	0,55	0,55	0,9	0,9	0,9	1,4	1,4
шаг ребер, мм	4,2/8,4	4,2/8,4	4,2/8,4	4,2/8,4	4,2/8,4	4,2/8,4	4,2/8,4	4,2/8,4
поверхность, м ²	4,8	4,8	4,8	8,4	8,4	8,4	13,8	13,8
ΔТ, °С	8	9	10	9	9	10	8	9
вентиляторы	1	1	1	2	2	2	3	3
мощность, Вт	73	73	73	73	73	73	73	73
диаметр, мм	254	254	254	254	254	254	254	254
производит., м ³ /ч	810	810	810	1590	1590	1590	2500	2500
длина струи, м	6	6	6	6	6	6	6	6

трубопроводы

подающий, Øмм	8	8	8	10	10	10	10	10
всасывающий, Øмм	12	12	12	16	16	16	18	18
слива воды, Øмм	14	14	14	14	14	14	14	14

электро кабели

внешний силовой	3 × 2,5	3 × 2,5	3 × 2,5	3 × 4,0	3 × 4,0	5 × 2,5	5 × 4,0	5 × 4,0
силовой межблочн.	4 × 1,5	4 × 1,5	4 × 1,5	4 × 1,5	4 × 1,5	4 × 1,5	4 × 1,5	4 × 1,5
панель дист.управл.	2 × 1,0	2 × 1,0	2 × 1,0	2 × 1,0	2 × 1,0	2 × 1,0	2 × 1,0	2 × 1,0
на датчики	4×0,75 экр.	4×0,75 экр.	4×0,75 экр.	4×0,75 экр.	4×0,75 экр.	4×0,75 экр.	4×0,75 экр.	4×0,75 экр.

Таблица выбора

Т камеры	Т внешняя	Q		Q		Q		Q		Q		Q		Q		Q	
		Вт	V м ³	Вт	V м ³	Вт	V м ³	Вт	V м ³	Вт	V м ³	Вт	V м ³	Вт	V м ³	Вт	V м ³
-5°C	20°C	970	7,9	1080	10,2	1335	12,0	1660	15,8	2035	20,8	2035	20,8	2865	37,0	3625	47,9
	32°C	780	6,2	885	6,7	1000	8,3	1325	12,7	1510	15,7	1510	15,7	2345	29,0	2945	36,6
	43°C	580	3,6	705	4,3	810	5,0	1085	9,2	1305	11,4	1305	11,4	1830	17,7	2375	23,1
0°C	20°C	1130	12,1	1280	14,2	1520	17,8	1980	22,1	2360	27,7	2360	27,7	3480	49,2	4400	61,8
	32°C	955	8,7	1115	10,4	1310	12,7	1690	19,2	2090	23,8	2090	23,8	3010	41,8	3920	54,5
	43°C	735	5,5	875	6,5	1005	7,5	1310	12,0	1625	14,9	1625	14,9	2275	23,6	2935	30,4
+5°C	20°C	1365	15,5	1490	17,4	1865	24,5	2320	30,3	2900	38,7	2900	38,7	4165	62,9	5265	78,2
	32°C	1055	11,8	1280	14,6	1520	17,9	1930	26,4	2380	32,8	2380	32,8	3390	56,1	4290	69,9
	43°C	910	7,7	1070	8,8	1240	10,6	1620	17,2	1995	20,4	1995	20,4	2815	34,5	3635	46,6

Оттайка батареи воздухоохладителя производится электрическими нагревателями.

Холодопроизводительность Q указана в Ваттах (1,163 Вт = 1 кКал/час).

Рекомендуемый максимальный объем камеры V указан в куб.метрах.

HSK		ТЕХНИЧЕСКИЕ ДАННЫЕ				-18°C...-25°C	
-18°C...-25°C	HSK 120	HSK 170	HSK 210	HSK 220	HSK 250	HSK 300	
номер формы	1	1	2	2	3	3	
напряжение	220/1/50	220/1/50	220/1/50	380/3/50	380/3/50	380/3/50	
макс.энергопотр. кВт	1,08	1,45	1,52	2,01	2,76	2,61	
хладагент R-404a, кг	0,8	0,8	1,0	1,0	1,65	1,65	
компрессор							
фирма	Aspera	Aspera	Aspera	Maneurop	Maneurop	Maneurop	
модель	J2192GK	J2212GK	J2212GK	LTE22JE4	LTE28JH4	LTE40HL4	
тип	герметичный	герметичный	герметичный	герметичный	герметичный	герметичный	
мощность, ЛС	1,2	1,7	2	2	2,5	3	
конденсатор							
масса нетто, кг	52	52	63	65	85	87	
масса брутто, кг	73	73	86	88	114	116	
упаковка, см	61 × 80 × 54	61 × 80 × 54	61 × 80 × 69	61 × 80 × 69	69 × 93 × 69	69 × 93 × 69	
шаг ребер, мм	3,2	3,2	3,2	3,2	3,2	3,2	
поверхность, м ²	4,9	4,9	8,9	8,9	15	15	
вентиляторы	1	1	1	1	1	1	
мощность, Вт	73	73	67	67	145	145	
диаметр, мм	254	254	300	300	350	350	
производит., м ³ /ч	900	900	1400	1400	1700	1700	
воздухоохладитель							
масса нетто, кг	9	9	16	16	24	24	
масса брутто, кг	22	22	30	30	43	43	
упаковка, см	62 × 66 × 36	62 × 66 × 36	62 × 96 × 36	62 × 96 × 36	62 × 141 × 36	62 × 141 × 36	
тип оттайки	ТЭН	ТЭН	ТЭН	ТЭН	ТЭН	ТЭН	
мощн. оттайки, кВт	0,55	0,55	0,9	0,9	1,4	1,4	
шаг ребер, мм	4,2/8,4	4,2/8,4	4,2/8,4	4,2/8,4	4,2/8,4	4,2/8,4	
поверхность, м ²	4,8	4,8	8,4	8,4	13,8	13,8	
ΔT, °C	7	9	7	6	7	7	
вентиляторы	1	1	2	2	3	3	
мощность, Вт	73	73	73	73	73	73	
диаметр, мм	254	254	254	254	254	254	
производит., м ³ /ч	810	810	1590	1590	2500	2500	
длина струи, м	6	6	6	6	6	6	
трубопроводы							
подающий, Øмм	8	8	10	10	10	10	
всасывающий, Øмм	12	12	16	16	18	18	
слива воды, Øмм	14	14	14	14	14	14	
электро кабели							
внешний силовой	3 × 2,5	3 × 4,0	3 × 4,0	5 × 2,5	5 × 4,0	5 × 4,0	
силовой межблочн.	4 × 1,5	4 × 1,5	4 × 1,5	4 × 1,5	4 × 1,5	4 × 1,5	
обогрев двери	3 × 1,0	3 × 1,0	3 × 1,0	3 × 1,0	3 × 1,0	3 × 1,0	
панель дист.управл.	2 × 1,0	2 × 1,0	2 × 1,0	2 × 1,0	2 × 1,0	2 × 1,0	
на датчики	4×0,75 экр.	4×0,75 экр.	4×0,75 экр.	4×0,75 экр.	4×0,75 экр.	4×0,75 экр.	

Таблица выбора

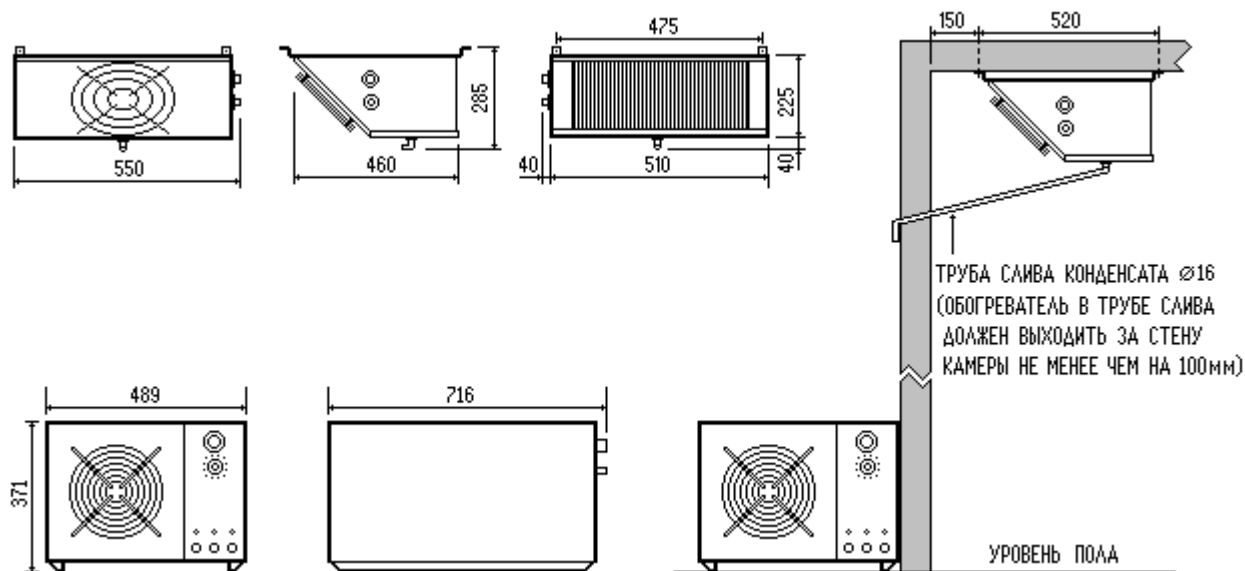
Т камеры	Т внешняя	Q		V		Q		V		Q		V	
		Вт	м ³	Вт	м ³	Вт	м ³	Вт	м ³	Вт	м ³	Вт	м ³
-18°C	20°C	1080	10,5	1355	13,8	1535	17,9	1995	23,0	2630	33,4	2825	37,7
	32°C	790	7,5	965	9,4	1150	11,5	1455	15,4	1995	21,3	2205	23,7
	43°C	610	6,0	760	7,3	860	8,2	1115	11,1	1560	16,5	1750	18,8
-22°C	20°C	890	8,5	1100	11,4	1230	13,6	1645	17,4	2180	26,9	2390	29,5
	32°C	630	6,2	755	7,4	930	9,1	1160	11,3	1595	15,6	1785	17,4
	43°C	480	4,5	580	5,5	680	6,4	890	8,4	1225	11,6	1370	12,9
-25°C	20°C	770	6,8	950	8,8	1125	11,4	1430	14,4	1895	22,0	2080	23,6
	32°C	535	4,6	630	5,4	800	8,0	980	7,8	1350	11,8	1520	13,8
	43°C	400	3,0	475	3,6	570	4,9	740	5,8	1025	8,4	1140	10,0

Оттайка батареи воздухоохладителя производится электрическими нагревателями.

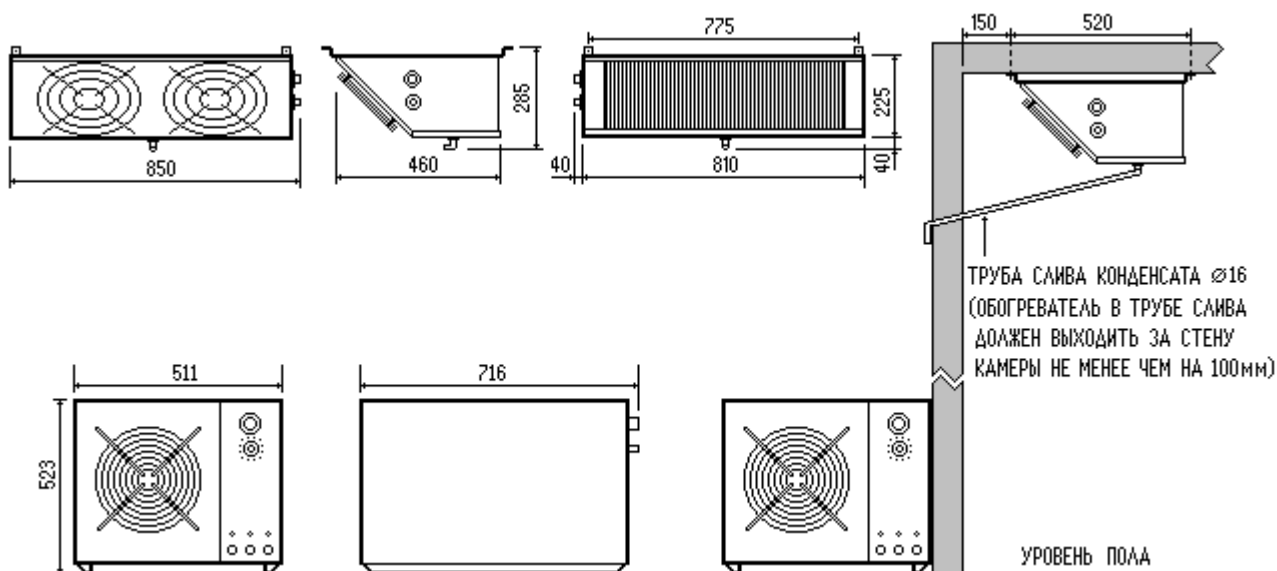
Холодопроизводительность Q указана в Ваттах (1,163 Вт = 1 кКал/час).

Рекомендуемый максимальный объем камеры V указан в куб.метрах.

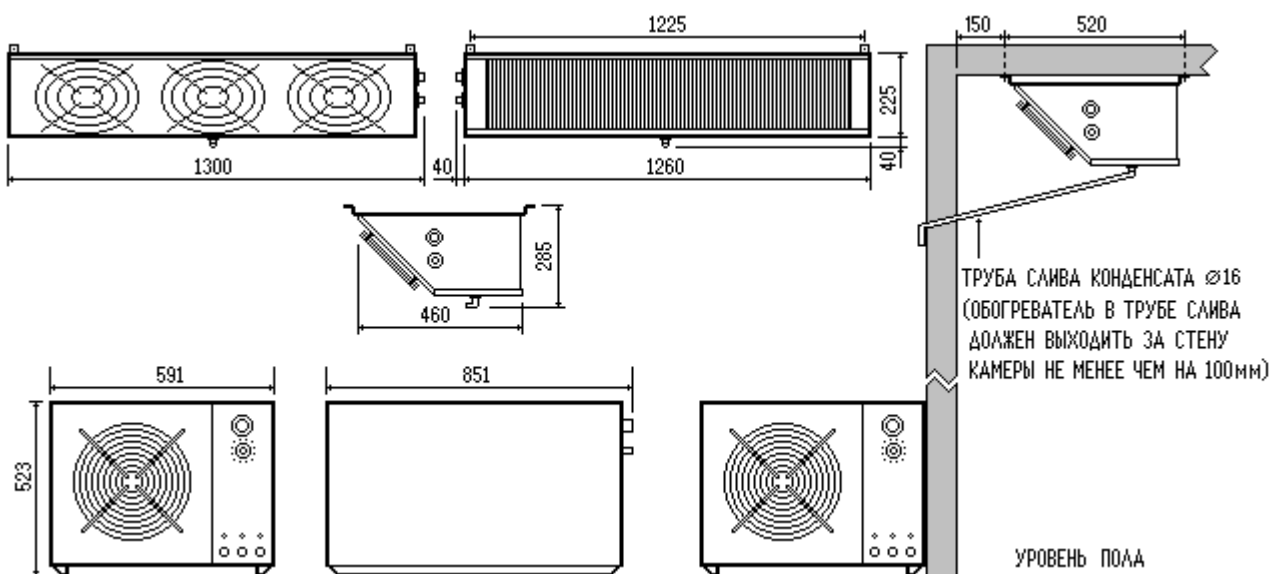
РАЗМЕРЫ и МОНТАЖ серии HS



Форма 1



Форма 2



Форма 3