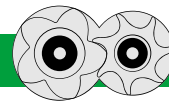


Halbhermetische
Schrauben-
verdichter

Semi-hermetic
Screw
Compressors

Полугерметичные
винтовые
компрессоры



SP-100-2 RUS

R134a ■ R404A ■ R507A ■ R22

Version 50 Hz



Halbhermetische Schraubenverdichter Serien "HS.53/HS.64/HS.74" 18,5 bis 66 kW Nominalleistung

Mit den Schraubenverdichtern der Serien "HS.53", "HS.64" und "HS.74" setzt BITZER Maßstäbe in Technik und Leistung. Diese weiterentwickelten Baureihen sind das Ergebnis intensiver Forschung auf der Grundlage langjähriger Erfahrung im Bau von Schraubenverdichtern kleiner und mittlerer Leistungsgröße.

Die herausragenden Merkmale

- Hohe Leistung und Wirtschaftlichkeit durch
 - perfekte Profilform
 - hohen Motorwirkungsgrad
 - Möglichkeit für Economiser-Betrieb
 - präzise Fertigung
- Einfacher, robuster Aufbau
- Großzügige Lagerdimensionierung
- Effiziente Leistungsregelung als Standard-Ausrüstung (übernimmt auch Funktion der Anlaufentlastung)
- Integriertes Rückschlagventil
- Integriertes Druckentlastungs-Ventil
- Großvolumiger Motor für Direkt- oder Part-Winding-Anlauf
- Motorschutz-Einrichtung mit
 - thermischer Überwachung der Wicklungstemperatur (6 PTC-Widerstände)
 - Drehfeld (Drehrichtungs)-Absicherung
 - Fehlphasen (Asymetrie)-Kontrolle bei "HS.64", "HS.74"
 - Wiedereinschalt-Verzögerung (gegen unkontrollierte Schalthäufigkeit) bei "HS.64", "HS.74"
- Druckgas-Überhitzungsschutz (PTC)
- Elektronische Öldurchfluss-Kontrolle
- Öl-Feinfilter
- Geeignet für R134a, R404A, R507A und R22 – andere Kältemittel auf Anfrage
- Niedriges Geräusch- und Schwingungsniveau
- Geringer Platzbedarf (hohe Leistungsdichte)
- Niedriges Gewicht

Semi-hermetic Screw Compressors Series "HS.53/HS.64/HS.74" 18.5 to 66 kW nominal capacity

The "HS.53", "HS.64" and "HS.74" series of screw compressors from BITZER set the standards in technology and performance. These further developed series are the result of intensive research based on the many years of experience in the manufacture of screw compressors in small and medium capacities.

The outstanding features

- High capacity and efficiency due to
 - perfect profile form
 - high motor efficiency
 - possibility of Economiser operation
 - precise machining
- Simple and robust construction
- Generously dimensioned bearings
- Efficient capacity control as standard (also takes over the function of the start unloader)
- Built-in check valve
- Internal pressure relief valve
- Large-volume motor for direct or part-winding start
- Motor protection device with
 - thermal monitoring of the winding temperature (6 PTC resistances)
 - phase sequence (direction of rotation) protection
 - monitoring phase symmetry for "HS.64", "HS.74"
 - restart time delay (against short cycling) for "HS.64", "HS.74"
- Discharge gas temperature protection (PTC)
- Electronic oil flow switch
- Oil fine filter
- Suitable for R134a, R404A, R507A and R22 – other refrigerants upon request
- Low noise and vibration levels
- Small space requirement (high power density)
- Low weight

Полугерметичные винтовые компрессоры серий "HS.53/HS.64/HS.74" с номинальной мощностью от 18,5 до 66 кВт

Благодаря винтовым компрессорам серий "HS.53", и "HS.74" фирма BITZER задаёт новые стандарты в технологии и производительности. Разработка этих усовершенствованных серий явилась результатом интенсивных исследований на основе многолетнего опыта производства винтовых компрессоров малой и средней производительности.

Важнейшие характеристики

- Высокая производительность и эффективность благодаря:
 - совершенной форме профиля: отношение 5:6 или 5:7
 - высокому КПД двигателя
 - возможности работы с экономайзером
 - точной обработке
- Простая и прочная конструкция
- Крупные подшипники
- Эффективная регулировка производительности как стандартное исполнение (берёт на себя также функцию стартовой разгрузки)
- Встроенный обратный клапан
- Встроенный перепускной клапан
- Крупногабаритный двигатель для прямого пуска или пуска с разделением обмоток
- Устройство защиты двигателя с функциями:
 - контроля температуры обмоток (6 сопротивлений PTC)
 - контроля вращающегося поля (направление вращения)
 - контроля симметрии и пропадания фазы для "HS.64" и "HS.74"
 - задержки повторного пуска (для предотвращения работы короткими циклами) для "HS.64" и "HS.74"
- Защита от перегрева сжатого пара (PTC)
- Электронное реле протока масла
- Фильтр тонкой очистки масла
- Пригодны для R134a, R404A, R507A и R22; по специальному запросу - для работы с другими хладагентами
- Низкий уровень шума и вибраций
- Небольшие габаритные размеры (высокая плотность производительности)
- Небольшой вес

1 Konstruktiver Aufbau Funktionsweise

1.1 Allgemeine Konstruktionsmerkmale

BITZER-Schraubenverdichter sind zweiwellige Rotations-Verdrängungsmaschinen mit hoch effizienter Profilgeometrie. Die wesentlichen Bestandteile dieser Verdichter sind die beiden Rotoren (Haupt- und Nebenläufer), die in ein geschlossenes Gehäuse eingepasst sind.

Die Rotoren sind beidseitig wälzgelagert (radial und axial), wodurch eine exakte Fixierung dieser Teile und – in Verbindung mit reichlich bemessenen Ölvorratskammern – optimale Notlauf-Eigenschaften gewährleistet sind. Auf Grund der spezifischen Ausführung benötigt diese Verdichter-Bauart keine Arbeitsventile. Zum Schutz gegen Rückwärtslauf (Expansionsbetrieb) im Stillstand, ist in die Druckkammer ein Rückschlagventil eingebaut (dieses Ventil ersetzt jedoch nicht durch die Anlagen-Konzeption eventuell bedingte Rückschlagventile).

Als Berstschutz dient ein integriertes Druckentlastungs-Ventil.

1 Construction Functioning

1.1 Construction features

BITZER screw compressors are of two-shaft rotary displacement design with high-efficiency profile geometry. The main parts of these compressors are the two rotors (male and female rotor) which fit in a closed housing. The rotors are precisely located at both ends in rolling contact bearings (radial and axial) which in conjunction with generously sized oil supply chambers provides optimal emergency running characteristics. Owing to the specific design, this compressor type does not require any working valves. To protect against reverse running when the compressor is switched off (expansion operation) a check valve is incorporated in the discharge chamber (this valve, however, does not replace any check valves required by the system design).

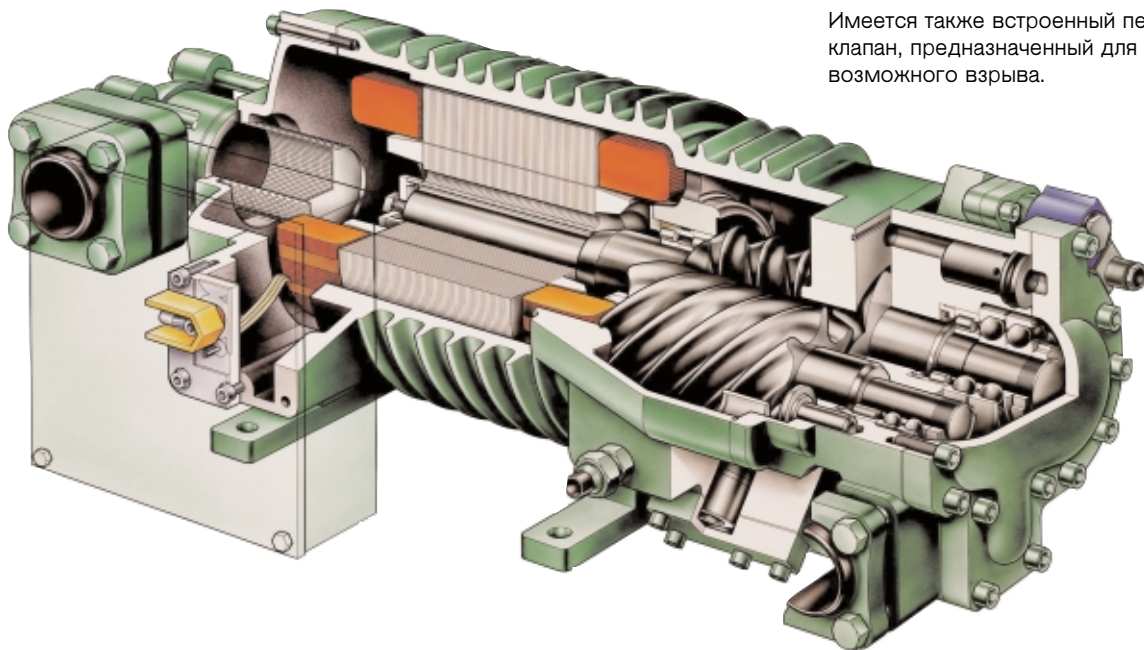
An internal pressure relief valve acts as bursting protection.

1 Конструкция Принцип работы

1.1 Общие сведения о конструкции

Винтовые компрессоры BITZER представляют собой объёмные роторные машины с 2 валами, имеющие высокоэффективную профильную (5:6 или 5:7) геометрию. Их основными частями являются два ротора (ведущий и ведомый), которые с высокой точностью установлены в закрытом корпусе. Роторы с двух сторон опираются на подшипники качения (осевые и радиальные), благодаря чему обеспечивается точное расположение роторов и, в сочетании с крупногабаритными масляными камерами обеспечивается получение оптимальных характеристик при работе в экстремальных режимах. Благодаря их особой конструкции такие компрессоры не требуют применения рабочих клапанов. Для предотвращения вращения в обратном направлении при включении компрессора, что может быть вызвано расширением паров, в камере сжатия предусмотрен обратный клапан (не заменяющий, однако, другие клапаны, необходимые, исходя из конструкции всей системы).

Имеется также встроенный перепускной клапан, предназначенный для защиты от возможного взрыва.



Der Antrieb erfolgt durch einen Drehstrom-Asynchronmotor, der in einem verlängerten Verdichtergehäuse eingebaut ist.

Dabei ist der Läufer des Motors auf der Welle des Haupt-Schraubenrotors angeordnet.

Die Kühlung geschieht durch kalten Kältemitteldampf, der im wesentlichen durch Bohrungen im Läufer geleitet wird. Neben der intensiven Kühlung wird durch diese Bauart gleichzeitig die Funktion eines Zentrifugal-Flüssigkeitsabscheiders erreicht.

The compressor is driven by a three-phase asynchronous motor which is built into an extended compressor housing. The motor rotor is located on the shaft of the male screw rotor.

Cooling is achieved by cold refrigerant vapour, which mainly flows through the bores in the rotor. In addition to intensive cooling, this design also incorporates the function of a centrifugal liquid separator.

Привод осуществляется от трехфазного асинхронного двигателя, встроенного в удлиненный корпус компрессора; при этом ротор двигателя установлен на валу ведущего ротора винтового компрессора.

Охлаждение производится холодными парами хладагента, которые циркулируют, главным образом, через выполненные в роторе отверстия. Кроме интенсивного охлаждения, такая конструкция выполняет функцию центробежного отделителя жидкости.



1.2 Verdichtungsprozess V_i-Regelung

Bei Schraubenverdichtern erfolgt der Verdichtungsprozess im Gleichstrom. Dabei wird das angesaugte Gas bei axialer Förderung in der sich stetig verkleinernden Zahnücke komprimiert. Das verdichtete Gas wird dann durch ein Austrittsfenster ausgeschoben, dessen Größe und Form das sog. "eingebaute Volumenverhältnis (V_i)" bestimmt. Diese Kenngröße muss in einer definierten Beziehung zum Massenstrom und Arbeitsdruckverhältnis stehen, um größere Wirkungsgradverluste durch Über- oder Unterkompression zu vermeiden.

Die Austrittsfenster sind bei BITZER-Schraubenverdichtern für besonders breite Anwendungsbereiche ausgelegt. Es werden dabei zwei Varianten pro Verdichtergröße unterschieden:

- HSK-Modelle für Klima- und Normalkühlung
- HSN-Modelle für Tiefkühlung

Mit Blick auf hohe Effizienz und Betriebssicherheit wird ein sog. "Duo-Port" verwendet. Hierbei handelt es sich um ein Fenster mit spezieller Kontour, das einen zusätzlichen radialen Auslass aufweist. Hierdurch passt sich das Abströmverhalten den verschiedenen Betriebsbedingungen dynamisch an. Dies führt zu hoher Kälteleistung und Leistungszahl über den gesamten Anwendungsbereich und der Einbau eines zusätzlichen mechanischen Reglers entfällt.

Zudem lassen sich bei hohen Druckverhältnissen (z. B. Tiefkühlung) durch Anheben des Massen-Durchsatzes mittels "Economiser-Betrieb" ein weitgehend idealer Verdichtungsverlauf (siehe Bild) und damit beste Verdichter- und Anlagen-Wirkungsgrade erreichen.

1.2 Compression process V_i control

With screw compressors, suction, compression and discharge occur in one flow direction. With this process the suction gas is pressed into the profile hallow by the profile peaks, the volume is steadily reduced and it is thereby compressed. The compressed gas is then discharged through a discharge port whose size and geometry determine the so called "internal volume ratio" (V_i). This value must have a defined relationship to the working pressure ratio, to avoid losses in efficiency due to over- or under-compression.

The discharge ports of BITZER screw compressors are designed for especially wide application ranges. These are distinguished by two variations per compressor size:

- HSK-Models for high- and medium temperature
- HSN-Models for low temperature

In view of high efficiency and operational safety a so-called "Duo-Port" is used. This is characterized by a special port contour with an additional radial outlet. This enables a dynamic flow-off behavior matching the various operation conditions. Results are high capacity and high COP across the entire application range and the omission of an additional mechanic control device.

Moreover, with high compression ratios (e.g. low temperature cooling) a largely ideal compression process (see figure) and accompanied highest possible compressor- and system efficiencies can be achieved with increased mass flow by means of "Economiser operation".

1.2 Процесс сжатия Регулировка V_i

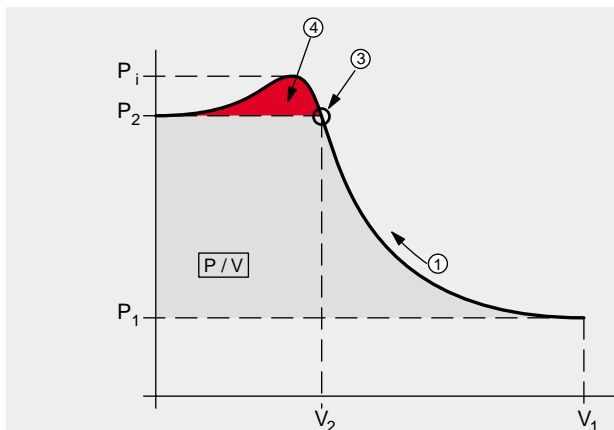
При работе винтового компрессора всасывание, сжатие и нагнетание происходят в одном направлении потока. При этом всасываемые пары, циркулируя в осевом направлении, сжимаются в промежутках между профилями, которые постепенно уменьшаются. Затем всасываемые пары нагнетаются через выпускной канал, размер и форма которого определяет так называемое "внутреннее объёмное отношение" (степень сжатия) V_i. Этот параметр должен быть непосредственно связан с массовым потоком и отношением рабочих давлений, что позволит предотвратить неоправданное падение эффективности вследствие избыточного или недостаточного сжатия.

Выходные окна винтовых компрессоров фирмы BITZER рассчитаны на чрезвычайно широкие области применения. Существуют два следующих варианта для каждого размера компрессора:

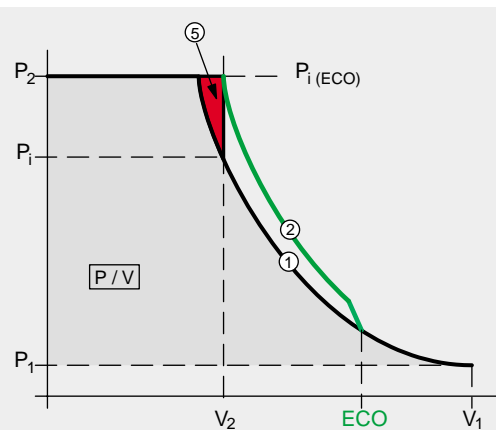
- модели HSK для кондиционирования воздуха и среднетемпературного охлаждения;
- модели HSN для работы при низких температурах.

Для повышения эффективности и безопасности эксплуатации предусмотрена специальная система „Duo Port“, представляющая собой канал с особым контуром, снабженный дополнительным радиальным выпускным отверстием. Благодаря этому процесс истечения динамически согласуется с различными рабочими условиями. В результате достигаются более высокие холодопроизводительность и холодильный коэффициент по всему диапазону применения, причем это возможно без использования дополнительных механических средств регулирования.

Кроме этого, при высоких отношениях давлений (например, в случае низкотемпературного охлаждения) становится возможным, увеличив массовый расход с помощью режима работы с экономайзером, добиться практически идеального процесса сжатия (см. диаграммы) и, соответственно, наивысшую эффективность как самого компрессора, так и всей системы.



- 1 Verdichtungsverlauf
- 2 Verlauf bei hohem Druckverhältnis und Economiser-Betrieb
- 3 Austrittsdruck bei idealem Verdichtungsverlauf
- 4 Verluste durch Überkompression
- 5 Verluste durch Unterkompression



- 1 Процесс сжатия
- 2 Работа при высоком соотношении давлений и с применением экономайзера
- 3 Выходное давление при идеальном сжатии
- 4 Потери вследствие избыточного сжатия (пережатия)
- 5 Потери вследствие недостаточного сжатия (недожатия)

1.3 Leistungsregelung Anlaufentlastung

Für diese Verdichter wurde ein neuartiges, mehrstufiges Reglersystem entwickelt, welches im Funktionsprinzip dem des Steuerschiebers bei der CSH-Serie und größeren Schraubenverdichtern entspricht. Zur Leistungsregelung wird das wirksame Ansaugvolumen durch Verschieben der Ansaugsteuerkante in zwei Schritten verringert und dadurch der Volumenstrom entsprechend reduziert. Dabei wird die Reihenfolge der Reglerstufen beim Lastwechsel jeweils beachtet (definierte Sequenz für die Ansteuerung der Magnetventile).

Im Gegensatz zu Verdichtern mit Schieber besteht die Reglereinheit aus hydraulisch betätigten Kolben, die bei Volllast-Betrieb absolut formschlüssig an Stirnflansch (axiale Kolben) bzw. Profilraum (radialer Kolben) anliegen. Damit wird eine besonders hohe Stabilität des Gehäuses erreicht und die Spalte zwischen Rotoren und Gehäuse bleiben auch bei hoher Temperatur- und Druckbelastung in engen Grenzen. Diese Maßnahme ist bei kleineren Schraubenverdichtern ein wichtiger Entwicklungsschritt für einen guten Gesamt-Wirkungsgrad.

Durch die direkte hydraulische Betätigung der Reglerkolben bedarf es zum Schutz gegen Flüssigkeitsschläge und zur Anlaufentlastung keiner zusätzlichen Bauteile. Die Kolben öffnen immer dann, wenn der Druck im Verdichtungsraum über deren Betätigungsdruck liegt, dies ist i. d. R. der Öl- bzw. Verflüssigungsdruck. Somit ist eine automatische Anlaufentlastung ebenso gewährleistet wie ein Schutz vor starker Überverdichtung.

Für den Teillast-Betrieb bewegen sich die Kolben nacheinander (durch bedarfsabhängige, zeitlich verzögerte Steuerung) in die rückwärtige Position und geben dabei reichlich dimensionierte Öffnungen zwischen Profilraum und Saugseite frei. Dadurch verringert sich das aktive Profilvolumen mit der Folge einer Leistungsreduzierung. Das System ist für zwei Reglerstufen konzipiert, mit denen durch intermittierendes Schalten der Magnetventile eine sehr genaue Anpassung der Verdichterleistung an den Lastzustand des Systems erreicht werden kann.

1.3 Capacity control Start unloading

For these compressors a new type of multi-stage control system was developed, the function principle of which is similar to that of the slide control with the CSH series and larger screw compressors. To control capacity, the effective suction volume is reduced in two steps by shifting the suction control edge, with a corresponding drop of the volume flow. In this context the order of each control stage is complied with for load changes (a defined sequence for triggering the solenoid valves).

Unlike the compressors with slide controls, the control unit consists of hydraulically operated pistons, which at full-load operation form-fit with the end flange (axial pistons) or the profile chamber (radial piston). In this way the housing achieves particularly high stability and the gap between rotors and housing remains within close limits, even under high temperature and pressure loads. With smaller screw compressors this measure is an important stage of development for a high overall efficiency.

Due to the direct hydraulic operation of the control pistons, no additional components are required to protect against slugging or for start unloading. The pistons always open when the pressure in the compression chamber is above their operating pressure which is usually the oil/condensing pressure. In this way automatic start unloading is guaranteed, as is also protection against strong over-compression.

In part-load operation the pistons move one after each other into the reverse position (by time delayed on-demand control) and thus cause generously dimensioned spaces to open up between profile chamber and suction side. For this reason the active profile volume is reduced, with a consequential drop in capacity. The system has been designed for two control steps, so that, through the intermittent switching of the solenoid valves, it is possible to achieve a very exact match of compressor capacity to the load condition of the system.

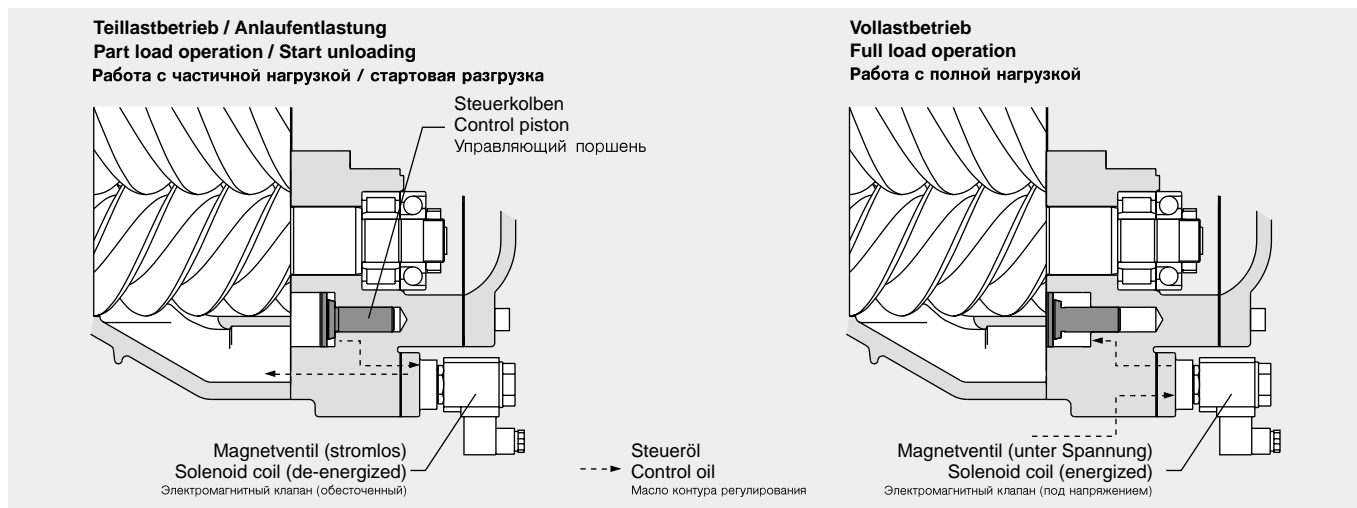
1.3 Регулировка производительности Стартовая разгрузка

Для этих компрессоров разработана новая система многоступенчатого регулирования. Принцип её действия сходен с принципом действия золотникового регулятора, используемого для серии CSH и более мощных винтовых компрессоров. Регулировка производительности осуществляется благодаря двухступенчатому уменьшению эффективного объёма всасывания с последующим уменьшением объёмного расхода. При этом всегда необходимо принимать в расчёт порядок следования ступеней регулятора при изменении нагрузки (определённую последовательность включения электромагнитных клапанов).

В отличие от компрессоров с золотниковым регулятором, этот блок регулирования состоит из гидравлических поршней, которые при работе на полной нагрузке обеспечивают идеальное соответствие по форме с торцевым фланцем (осевые поршни) и, соответственно, с полостью для профилей (радиальный поршень). В результате достигается исключительно высокая устойчивость корпуса, причем промежутки между роторами и картером поддерживаются в очень узких пределах даже при высоких температурах и нагрузках, обусловленных давлением. В малогабаритных винтовых компрессорах такое усовершенствование представляет собой значительный шаг вперед в достижении общей высокой эффективности.

Поскольку здесь использован непосредственный гидравлический привод регулирующих поршней, нет необходимости в применении дополнительных средств для защиты от гидравлических ударов и для стартовой разгрузки. По существу, поршни всегда открываются в тех случаях, когда давление в камере сжатия выше рабочего давления поршня, которое, как правило, соответствует давлению масла или давлению конденсации. В результате гарантируются автоматическая стартовая разгрузка и защита от чрезмерного избыточного давления.

Для работы в режиме частичной нагрузки поршни устанавливаются поочередно в крайнее положение (с помощью средств управления задержкой времени в зависимости от конкретных потребностей), вследствие чего высвобождаются значительные объёмы между полостью для роторов и стороной всасывания, при этом ограничение полезного объёма приводит к уменьшению производительности. Система рассчитана на двухступенчатое регулирование, благодаря чему при прерывистом включении электромагнитных клапанов достигается точное согласование производительности компрессора с мгновенной нагрузкой системы.



Konstruktiver Aufbau der Leistungsregelung
(Anlaufentlastung)

Construction details of the capacity control
(start unloading)

Конструктивное исполнение системы регулировки
производительности (стартовой разгрузки)



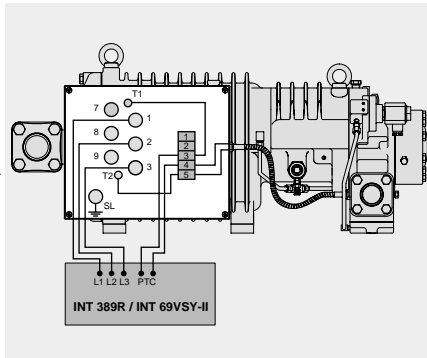
1.4 Elektronische Schutzeinrichtungen

Auf Grund besonders hoher Anforderungen an die Betriebssicherheit größerer Kälteverdichter werden die halbhermetischen Modelle serienmäßig mit einer prozessorgesteuerten Schutzeinrichtung ausgerüstet (HS.53: INT69VSY-II/HS.64, HS74: INT389R).

Funktionen:

- thermische Überwachung der Wicklungstemperatur (6 PTC-Widerstände)
- Drehfeld (Drehrichtungs)-Absicherung
- Druckgas-Überhitzungsschutz (PTC)
- Fehlphasen (Asymmetrie)-Kontrolle bei "HS.64", "HS.74"
- Wiedereinschalt-Verzögerung (gegen zu hohe Schalhäufigkeit) bei "HS.64", "HS.74"
- Öldurchfluss-Kontrolle (separate Einheit)

Funktionsstörungen und Pausenzeiten können über zusätzliche Relaisausgänge signalisiert werden. Die thermischen Überwachungs-Funktionen erlauben eine Betriebsweise entweder mit Wiedereinschalt-Sperre oder automatischer Rückstellung.



1.4 Electronic protection devices

Because of the especially high demands concerning operational reliability with larger refrigeration compressors, the semihermetic models are equipped as standard with a Micro-

Processor controlled protection device (HS.53: INT69VSY-II/HS.64, HS74: INT389R).

Functions:

- Thermal monitoring of the winding temperature (6 PTC resistances)
- Phase sequence (direction of rotation) protection
- Discharge gas temperature protection (PTC)
- Monitoring phase symmetry for "HS.64", "HS.74"
- Restart time delay (against short cycling) for "HS.64", "HS.74"
- Monitoring oil flow (separate unit)

Faults and time delays can be fed to signal devices, over additional relay outputs.

The thermal monitoring function allows operation with either a lock-out or with automatic reset.

1.4 Электронные средства защиты

Учитывая крайне строгие требования, предъявляемые к надёжности крупных холодильных компрессоров, полугерметичные модели снабжают в стандартном исполнении специальным защитным устройством с микропроцессорным управлением (HS.53: INT69VSY-II/HS.64, HS74: INT389R).

Функции:

- контроль температуры обмоток (6 сопротивлений PTC)
- контроль вращающегося поля (направления вращения)
- защита от перегрева (PTC)
- контроль симметрии фаз для "HS.64", "HS.74"
- задержки повторного пуска (для предотвращения работы короткими циклами) для "HS.64", "HS.74"
- контроль потока масла (отдельный блок).

Возможен вывод отказов и задержек времени на вспомогательные выходные контакты реле специальных индикаторов. Благодаря функциям контроля температуры возможна работа с ручным или автоматическим повторным включением.

2 Ölkreislauf / Zubehör

Zum Lieferumfang der BITZER-Schrauben gehört bereits der Bausatz für Öleinspritzung (Ölfilter, Strömungswächter, Öl-Magnetventil, Schauglas). Darüber hinaus steht ein umfassendes Zubehör-Programm zur Verfügung, das neben Ölabscheidern verschiedener Leistungsgröße, auch eine breite Palette an Ölkühlern umfasst (wasser- und luftgekühlt). Ölkühlung nach den "Thermo-Syphon"-Prinzip ist ebenfalls möglich, bedingt jedoch individuelle Auslegung und Auswahl der Komponenten.

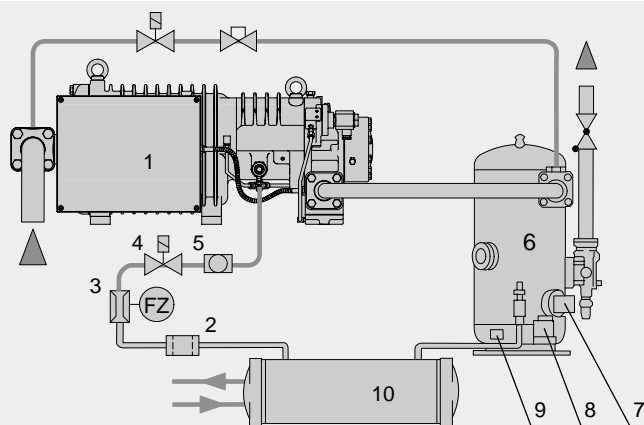
2 Oil circuit / Accessories

The extent of delivery of the BITZER screw compressors includes the kit for oil injection (oil filter, flow control, oil solenoid valve, sight glass). In addition, there is an extensive accessory programme available which, apart from oil separators of different capacities, also includes a wide range of oil coolers (water- and air-cooled). Oil cooling according to the Thermo-Syphon principle is also possible but requires individual calculation and selection of the components.

2 Контур циркуляции масла / Вспомогательные средства

В комплект поставки винтовых компрессоров фирмы BITZER включены для впрыска масла: масляный фильтр, реле протока, электромагнитный клапан, смотровое стекло. Кроме того, предусмотрен широкий набор вспомогательных средств, которые кроме маслоотделителей различной производительности включают также самые разнообразные маслоохладители (с водяным или воздушным охлаждением). Возможно также охлаждение масла с использованием принципа "термосифона", которое требует, однако, отдельного расчета и выбора каждого компонента.

- | | | |
|--------------------------|-------------------------------|---|
| 1 Verdichter | 1 Compressor | 1 Компрессор |
| 2 Ölfilter | 2 Oil filter | 2 Масляный фильтр |
| 3 Strömungswächter | 3 Oil flow switch | 3 Реле протока масла |
| 4 Öl-Magnetventill | 4 Oil solenoid valve | 4 Электромагнитный клапан |
| 5 Schauglas | 5 Sight glass | 5 Смотровое стекло |
| 6 Ölabscheider | 6 Oil separator | 6 Маслоотделитель |
| 7 Ölniveauewächter | 7 Oil level control | 7 Регулятор уровня масла |
| 8 Ölthermostat | 8 Oil thermostat | 8 Масляный термостат |
| 9 Ölheizung | 9 Oil heater | 9 Нагреватель масла |
| 10 Ölkühler (bei Bedarf) | 10 Oil cooler (when required) | 10 Охладитель масла (при необходимости) |



3 Schmierstoffe

3 Lubricants

3 Смазочные материалы

Ölsorte Oil type Тип масла	Viskosität Viscosity Вязкость	Kältemittel Refrigerant Хладагент	Verflüssigung Condensing Конденсация	Verdampfung Evaporating Испарение	Druckgastemperatur Discharge gas temp. Температура сжатого пара	Öleinspritztemperatur Oil injection temp. Температура впрыска масла
BITZER	cSt/40°C		°C	°C	°C	°C
BSE170	170	R134a R404A/R507A	.. 70 .. 55	+20 .. -20 +7.5 .. -50		max. 100
B150SH	150	R22	.. 60	+12.5 .. -40	ca. 60 .. max. 100	max. 100
B100	100	R22	.. 45 (55)	-5 .. -50		max. 80

Ergänzende Hinweise
siehe Handbuch SH-100

Supplementary information
see Manual SH-100

Дополнительные сведения см. в
Руководстве SH-100.

4 Einsatz-Möglichkeiten

- Individual-Systeme mit Einzelverdichtern*
- Kompaktverdichter für fabrikmäßig gefertigte Systeme (HSKC und CSH-Modelle – siehe Prospekte SP-150 und SP-170)
- Parallel-Verbundsätze*
- Einstufige Systeme (Einzelverdichter oder Parallelverbund) mit "Economiser"
- Zweistufige Systeme (Einzelverdichter oder Parallelverbund)
 - Niederdruck (Booster): HSKB-Modelle
 - Hochdruck: HSK-Modelle

* jeweils bedarfsabhängige Zuordnung von Ölabscheider, Ölkühler und sonstigem Zubehör (siehe Handbuch SH-100).

4 Possible applications

- Individual systems with single compressors*
- Compact compressors for factory-made systems (HSKC and CSH models – see leaflets SP-150 and SP-170).
- Parallel compound systems*
- Single-stage systems (single compressors or parallel system) with "Economiser"
- Two-stage systems (single compressors or parallel system)
 - low pressure (Booster): HSKB models
 - high pressure: HSK models

* Selection of oil separator, oil cooler and other accessories according to the requirements (see Manual SH-100).

4 Возможные области применения

- Отдельные системы с одиночным компрессором*
- Компактные агрегаты для систем заводской сборки (модели HSKC и CSH - см. проспекты SP-150 и SP-170)
- Станции с параллельно включенными компрессорами*
- Одноступенчатые системы (одиночные компрессоры или параллельная система) с "экономайзером"
- Двухступенчатые системы (одиночные компрессоры или параллельная система)
 - на низкое давление (бустер): модели HSKB
 - на высокое давление: модели HSK

* выбор маслоотделителя, маслоохладителя или других принадлежностей в зависимости от конкретных потребностей (см. Руководство SH-100).

5 Typenbezeichnung

HSKB 6461 - 40
HS = Halbhermetischer Schraubenverdichter
HSKB 6461 - 40
K = Anwendungsbereich (K oder N)
HSKB 6461 - 40
B = Booster-Ausführung
HSKB 6461 - 40
64 = Gehäusegröße (53/64/74)
HSKB 6461 - 40
6 = Fördervolumen (4/5/6/7)
HSKB 6461 - 40
1 = Verdichterausführung
HSKB 6461 - 40
60 = Motorgröße und Ausführung

Weitere Einzelheiten sowie anwendungstechnische Hinweise können dem Schraubenverdichter-Handbuch SH-100 und den ergänzenden Informationsschriften entnommen werden.

5 Type designation

HSKB 6461 - 40
HS = Semi-hermetic screw compressor
HSKB 6461 - 40
K = Application range (K or N)
HSKB 6461 - 40
B = Booster design
HSKB 6461 - 40
64 = Housing size (53/64/74)
HSKB 6461 - 40
6 = Displacement (4/5/6/7)
HSKB 6461 - 40
1 = Compressor execution
HSKB 6461 - 40
60 = Motor size and design

Other details and application instructions are contained in the Screw Compressor Application Manual SH-100 and the supplementary information documents.

5 Обозначение типов

HSKB 6461 - 40
HS = Полугерметичный винтовой компрессор
HSKB 6461 - 40
K = Область применения (K или N)
HSKB 6461 - 40
B = Бустерная конструкция
HSKB 6461 - 40
64 = Размер корпуса (53/64/74)
HSKB 6461 - 40
6 = Объемная подача (4/5/6/7)
HSKB 6461 - 40
1 = Исполнение компрессора
HSKB 6461 - 40
60 = Размер и тип мотора

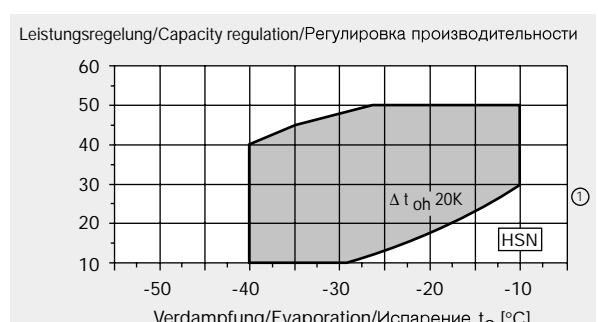
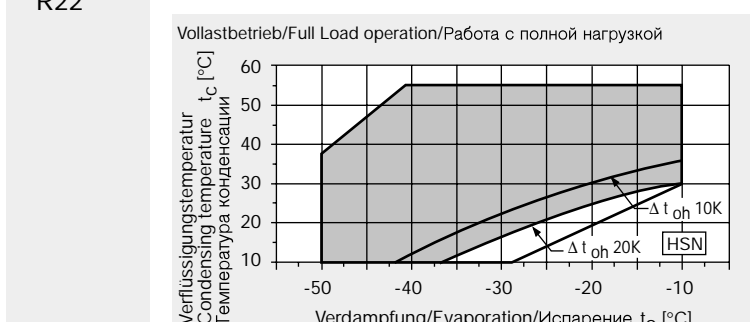
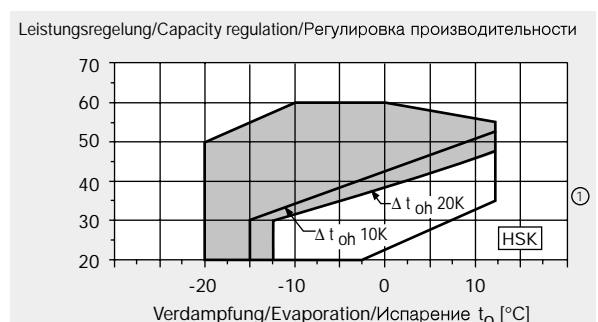
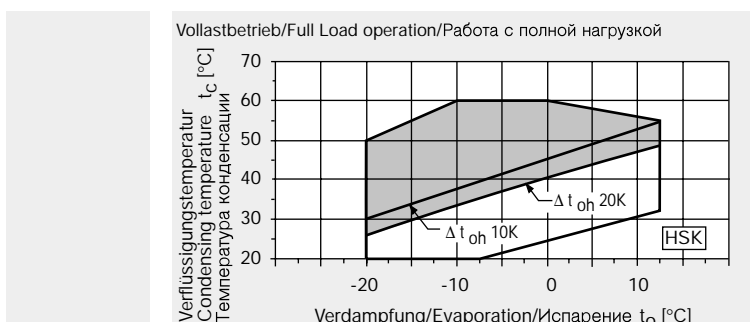
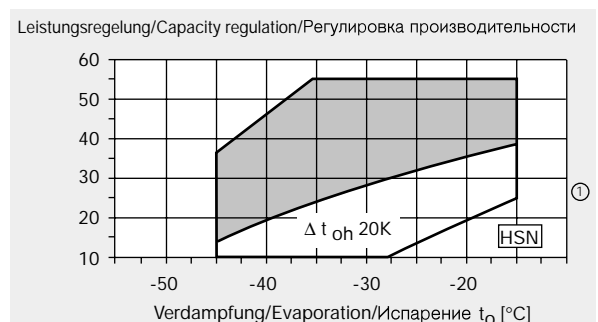
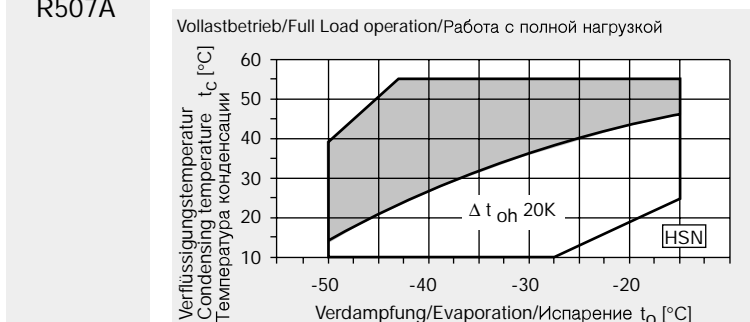
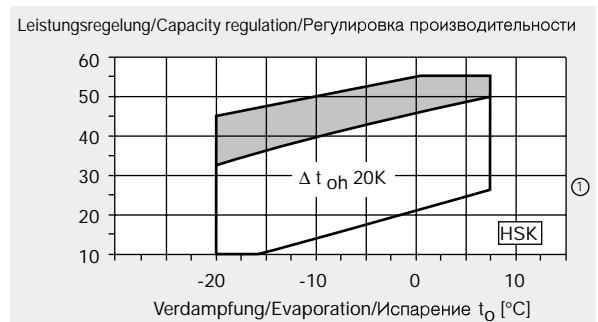
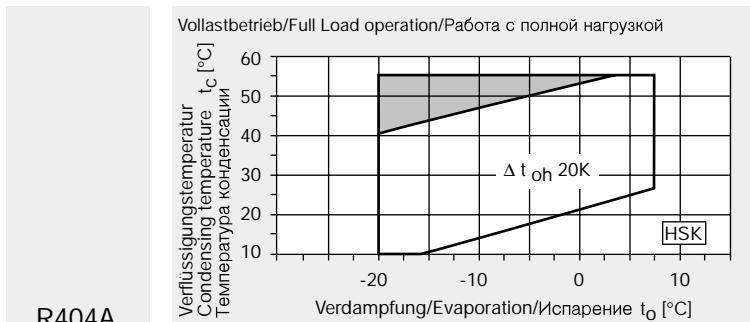
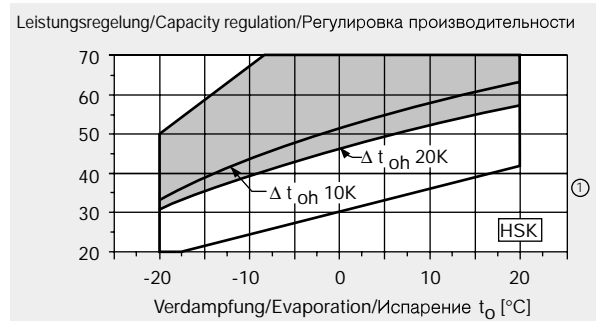
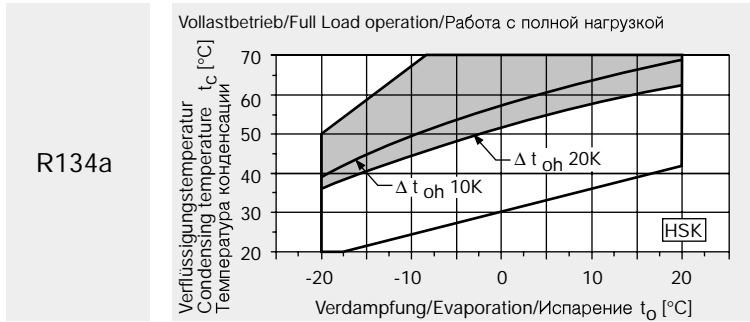
Остальные детальные сведения и практические указания приведены в Инструкции по эксплуатации винтовых компрессоров SH-100, а также в дополнительных справочных документах.



Einsatzgrenzen

Application limits

Пределы применения



■ Ölkühlung erforderlich, exakte Grenzen siehe BITZER-Software

■ Oil cooling required, exact limits see BITZER software

■ Требуется охлаждение масла, точные пределы см. программное обеспечение фирмы BITZER.

① Mit ECONOMISER ist Leistungsregelung auf eine Stufe begrenzt (ca. 75 % Restleistung). Beide Regelstufen nur als Anlaufentlastung.

① With ECONOMISER capacity control is limited to one stage (ca. 75% residual capacity). Full unloading only for start.

① При работе с ЭКОНОМАЙЗЕРОМ регулировка производительности ограничена одной ступенью (приблизительно 75 % полной производительности). Обе ступени используются только для стартовой разгрузки.

Leistungswerte 50 Hzbezogen auf 10 K Sauggas-Überhitzung;
5 K Flüssigkeits-Unter Kühlung**Performance data 50 Hz**based on 10 K suction superheat;
5 K liquid subcooling**Данные по производительности при 50 Гц**перегрев всасываемого пара 10 К;
переохлаждение 5 К**Klima- und Normalbereich ②****Air-conditioning- and Medium range ②****Кондиционирование воздуха и средние температуры ②**

Verdichter Typ Compressor type Тип компрессора	Verfl.-temp. Cond. temp. Темп. Конд.	Kälteleistung Cooling capacity Холодо-производительность									Leistungsaufnahme Power consumption Потребляемая мощность													
		Q_0 [Watt]									P_e [kW]													
		Verdampfungstemperatur °C					Evaporation temperature °C				Температура испарения °C													
°C					20	15	10	5	0	-5	-10	-15	-20	20	15	10	5	0	-5	-10	-15	-20		
HSK5343-30	30					47800	39050	31500	25000	19300							11,09	10,65	10,19	9,72	9,23			
	40		75500	63100	52200	42850	34800	27800	21750	16490							13,66	13,18	12,70	12,20	11,69	11,17	10,64	10,09
	50	79900	66900	55500	45700	37200	29850	23500	17950	13130	17,09	16,51	15,93	15,34	14,74	14,12	13,50	12,87	12,22					
	60	68900	57300	47150	38400	30800	24200	18490	21,40	20,80	20,10	19,39	18,70	18,01	17,33									
	70	56600	46500	37650	29950	23250	17400	26,80	26,20	25,50	24,80	24,10	23,40											
HSK5353-35	30					59700	48800	39400	31250	24100							13,05	12,52	11,99	11,44	10,86			
	40		94400	78800	65300	53600	43500	34750	27200	20600							16,07	15,51	14,94	14,35	13,75	13,14	12,52	11,87
	50	99900	83600	69400	57100	46500	37300	29350	22450	16420	20,10	19,43	18,74	18,04	17,34	16,61	15,88	15,14	14,38					
	60	86100	71600	58900	47950	38450	30250	23100	25,20	24,40	23,60	22,80	22,00	21,20	20,40									
	70	70800	58100	47050	37450	29050	21750	31,50	30,80	30,00	29,20	28,30	27,50											
HSK5363-40	30					70500	57600	46450	36850	28450							15,40	14,78	14,15	13,50	12,82			
	40		111400	93000	77000	63200	51300	41000	32100	24300							18,97	18,30	17,63	16,94	16,23	15,51	14,77	14,01
	50	117900	98700	81900	67400	54900	44000	34600	26500	19370	23,70	22,90	22,10	21,30	20,50	19,61	18,74	17,86	16,97					
	60	101600	84400	69500	56600	45400	35700	27250	29,70	28,80	27,90	26,90	26,00	25,00	24,10									
	70	83600	68600	55500	44200	34300	25650	37,20	36,40	35,40	34,40	33,40	32,50											
HSK6451-50	30					84500	68800	55300	43900	34300							17,00	16,27	15,57	14,91	14,30			
	40		134000	111500	92000	75200	60800	48450	38000	29200							22,40	21,60	20,80	20,10	19,40	18,76	18,16	17,62
	50	141600	118100	97800	80200	65100	52100	41000	31550	23550	27,40	26,60	25,80	25,00	24,30	23,60	23,00	22,40	21,90					
	60	122000	101100	83000	67400	54000	42450	32600	32,70	31,90	31,10	30,30	29,60	28,90	28,20									
	70	101200	83000	67400	53900	42300	32400	39,10	38,30	37,50	36,80	36,00	35,20											
HSK6461-60	30					99600	81000	65200	51800	40450							20,00	19,17	18,35	17,58	16,85			
	40		157900	131400	108400	88600	71600	57100	44800	34400							26,40	25,50	24,50	23,70	22,90	22,10	21,40	20,80
	50	166900	139200	115300	94600	76700	61400	48300	37200	27750	32,30	31,30	30,40	29,50	28,60	27,80	27,10	26,40	25,80					
	60	143700	119200	97900	79500	63600	50000	38450	38,50	37,50	36,60	35,70	34,90	34,00	33,30									
	70	119200	97900	79400	63500	49850	38200	46,10	45,20	44,20	43,30	42,40	41,50											
HSK7451-70	30					115000	93500	75200	59700	46600							23,10	22,10	21,20	20,30	19,42			
	40		183000	152200	125600	102700	83100	66200	52000	39850							30,60	29,50	28,50	27,50	26,50	25,60	24,80	24,00
	50	194600	162500	134600	110400	89600	71800	56500	43500	32400	37,70	36,50	35,50	34,40	33,40	32,50	31,70	30,90	30,10					
	60	169400	140500	115500	93900	75200	59200	45500	45,30	44,30	43,20	42,20	41,20	40,30	39,40									
	70	142500	117100	95100	76200	59900	45950	55,00	54,00	53,00	52,00	51,00	50,00											
HSK7461-80	30					131800	107200	86200	68400	53400							26,50	25,40	24,30	23,20	22,20			
	40		209600	174400	144000	117700	95200	75900	59500	45650							35,10	33,80	32,60	31,50	30,40	29,40	28,40	27,60
	50	223000	186200	154200	126500	102700	82300	64700	49800	37150	43,20	41,90	40,60	39,50	38,30	37,30	36,30	35,40	34,50					
	60	194100	161000	132300	107500	86200	67800	52100	52,00	50,70	49,50	48,40	47,20	46,20	45,10									
	70	163300	134200	109000	87300	68600	52700	63,10	61,90	60,70	59,60	58,40	57,30											
HSK7471-90	30					149700	121800	98000	77700	60700							30,10	28,80	27,60	26,40	25,30			
	40		238200	198200	163600	133700	108100	86300	67700	51900							39,90	38,40	37,10	35,80	34,50	33,40	32,30	31,30
	50	253400	211600	175200	143800	116700	93500	73600	56600	42200	49,00	47,60	46,20	44,80	43,60	42,30	41,20	40,20	39,20					
	60	220500	183000	150400	122200	97900	77100	59300	59,00	57,70	56,30	55,00	53,70	52,50	51,30									
	70	185500	152500	123900	99200	78000	59800	71,70	70,30	69,00	67,70	66,40	65,10											

① Für Betrieb mit R134a ist Polyolester-Öl (BSE170) erforderlich

① For operation with R134a polyol-ester oil (BSE170) is required.

① При работе с R134a следует применять полиэфирное масло (BSE170).

② Leistungsdaten für Betrieb bei tieferer Verdampfungstemperatur auf Anfrage.

② Performance data for operation with lower evaporating temperatures upon request.

② Данные по производительности для работы при более низких температурах - по запросу.

Einsatzbereich und Informationen zu Ölkühlung siehe Seite 8

For application range and information on oil cooling see page 8

Пределы применения и информация по охлаждению масла см. стр. 8

**Leistungswerte 50 Hz^②**bezogen auf 20 K Sauggas-Überhitzung;
5 K Flüssigkeits-Unter kühlung**Performance data 50 Hz^②**based on 20 K suction superheat;
5 K liquid subcooling**Данные по производительности при 50 Гц^②**перегрев всасываемого пара 20 К;
переохлаждение 5 К

Klima- und Normalbereich		Air-conditioning- and Medium range							Кондиционирование воздуха и средние температуры						
Verdichter Typ Compressor type Тип компрессора	Verfl.-temp. Cond. temp. Темп. Конд.	Kälteleistung Cooling capacity Холодо-производительность							Leistungsaufnahme Power consumption Потребляемая мощность						
		Q_o [Watt]							P_e [kW]						
		Verdampfungstemperatur °C				Evaporation temperature °C				Температура испарения °C					
		7,5	5	0	-5	-10	-15	-20	7,5	5	0	-5	-10	-15	-20
HSK5343-30	30	101500	93100	78100	65000	53600	43800	35300	15,73	16,12	16,71	17,03	17,04	16,72	16,04
	40	87900	80500	67200	55600	45500	36750	29150	22,10	21,90	21,60	21,10	20,50	19,61	18,49
	50	72900	66600	55100	45150	36400	28700	21900	27,80	27,20	26,20	25,20	24,10	22,70	20,90
HSK5353-35	30	126900	116400	97600	81200	67000	54800	44150	18,50	18,96	19,66	20,00	20,10	19,68	18,87
	40	109900	100600	84000	69500	56900	45950	36450	26,00	25,80	25,40	24,80	24,10	23,10	21,70
	50	91100	83200	68900	56400	45500	35900	27400	32,70	32,00	30,80	29,70	28,30	26,70	24,60
HSK5363-40	30	149700	137400	115100	95800	79100	64600	52100	21,80	22,40	23,20	23,60	23,70	23,20	22,30
	40	129700	118700	99100	82000	67100	54200	43000	30,60	30,40	29,90	29,30	28,40	27,20	25,70
	50	107500	98200	81300	66600	53700	42350	32300	38,60	37,80	36,40	35,00	33,40	31,50	29,10
HSK6451-50	30	183100	168000	140800	117200	96700	79000	63700	25,90	26,50	27,50	28,00	28,10	27,50	26,40
	40	158600	145200	121200	100200	82100	66300	52600	36,30	36,10	35,50	34,70	33,70	32,30	30,40
	50	131500	120100	99500	81400	65600	51800	39550	45,80	44,90	43,20	41,50	39,70	37,40	34,50
HSK6461-60	30	215800	198000	166000	138200	114000	93200	75100	30,50	31,30	32,40	33,10	33,10	32,50	31,10
	40	186900	171200	142800	118100	96700	78200	62000	42,80	42,50	41,80	40,90	39,70	38,10	35,90
	50	155000	141600	117200	96000	77400	61000	46600	54,00	52,90	50,90	48,90	46,80	44,10	40,60
HSK7451-70	30	251100	230500	193200	160800	132700	108400	87400	35,50	36,40	37,70	38,50	38,50	37,80	36,20
	40	217500	199200	166200	137500	112600	91000	72200	49,80	49,50	48,70	47,60	46,20	44,30	41,80
	50	180400	164700	136400	111700	90000	71000	54200	62,80	61,50	59,20	56,90	54,40	51,30	47,30
HSK7461-80	30	287800	264100	221300	184200	152000	124200	100200	40,70	41,70	43,20	44,10	44,10	43,30	41,50
	40	249200	228200	190400	157500	129000	104200	82700	57,10	56,70	55,80	54,60	52,90	50,70	47,80
	50	206700	188700	156300	127900	103200	81400	62100	71,90	70,50	67,90	65,30	62,30	58,80	54,20
HSK7471-90	30	327000	300100	251500	209300	172800	141100	113800	46,30	47,40	49,10	50,10	50,10	49,20	47,20
	40	283200	259400	216400	179000	146600	118400	94000	64,90	64,50	63,40	62,00	60,20	57,70	54,40
	50	234900	214500	177600	145400	117200	92500	70600	81,70	80,10	77,10	74,20	70,80	66,80	61,60

① Für Betrieb mit R404A, R507A ist Polyolester-Öl (BSE170) erforderlich

① For operation with R404A, R507A polyolester oil (BSE170) is required.

① При работе с R404A, R507A следует применять полиэфирное масло (BSE170).

② Leistungsdaten und Einsatzbereiche für Economiser-Betrieb auf Anfrage

② Performance data and application ranges for Economiser operation upon request

② Данные по производительности для работы с экономайзером - по запросу.

Einsatzbereich und Informationen zu Ölkühlung siehe Seite 8

For application range and information on oil cooling see page 8

Пределы применения и информация по охлаждению масла см. стр. 8

Leistungswerte 50 Hzbezogen auf 20 K Sauggas-Überhitzung;
mit Flüssigkeits-Unter Kühlung^②**Performance data 50 Hz**based on 20 K suction superheat;
with liquid subcooling^②**Данные по производительности при 50 Гц**перегрев всасываемого пара 20 К;
с переохлаждением^②**Tiefkühlbereich
Economiser-Betrieb****Low temperature range
Economiser operation****Низкие температуры
Работа с экономайзером**

Verdichter Typ Compressor type Тип компрессора	Verfl.- temp. Cond. temp. Темп. Конд. °C	Kälteleistung Cooling capacity Холодо- производительность							Leistungsaufnahme Power consumption Потребляемая мощность								
		Q_o [Watt]							P_e [kW]								
		Verdampfungstemperatur °C				Evaporation temperature °C				Температура испарения °C							
		-10	-15	-20	-25	-30	-35	-40	-45	-10	-15	-20	-25	-30	-35	-40	-45
HSN5343-20	30			41600	34650	28450	22950	18050	13720			17,35	16,59	15,79	14,95	14,04	13,04
	40			37750	31250	25400	20200	15500	11320			21,00	19,92	18,87	17,75	16,52	15,13
	50			32500	27300	21900	17000	12590			25,14	23,90	22,50	20,90	19,00		
HSN5353-25	30			52000	43300	35550	28650	22550	17150			20,40	19,51	18,58	17,59	16,52	15,35
	40			47200	39100	31800	25200	19370	14150			24,70	23,40	22,20	20,90	19,44	17,80
	50			41600	34200	27400	21250	15740			29,60	28,20	26,50	24,60	22,40		
HSN5363-30	30			61700	51700	42700	34700	27600	21250			24,10	23,00	21,90	20,80	19,49	18,11
	40			56400	47000	38500	30900	24050	17900			29,10	27,70	26,20	24,60	22,90	21,00
	50			50200	41550	33550	26400	19850			35,00	33,20	31,30	29,00	26,40		
HSN6451-40	30			75000	62600	51500	41600	32800	25000			28,60	27,30	26,00	24,60	23,10	21,50
	40	ECO ^②		68200	56600	46100	36700	28250	20700	ECO ^②		34,50	32,80	31,10	29,20	27,20	24,90
	50			60300	49550	39800	31000	23050			41,50	39,40	37,10	34,50	31,30		
HSN6461-50	30			89000	74600	61700	50200	40050	30950			33,70	32,20	30,70	29,00	27,30	25,30
	40			81400	68000	55800	44850	35000	26100			40,70	38,70	36,60	34,50	32,10	29,40
	50			72500	60100	48800	38450	29000			48,90	46,50	43,80	40,60	36,90		
HSN7451-60	30			102900	85900	70600	57000	44950	34300			39,20	37,50	35,70	33,80	31,70	29,50
	40			93600	77600	63200	50300	38750	28400			47,40	45,00	42,60	40,10	37,30	34,20
	50			82600	67900	54600	42500	31600			56,90	54,10	50,90	47,20	42,90		
HSN7461-70	30			118700	99500	82300	67000	53400	41250			44,90	42,90	40,90	38,70	36,30	33,80
	40			108600	90600	74400	59800	46650	34800			54,30	51,60	48,80	46,00	42,80	39,20
	50			96600	80100	65000	51300	38700			65,20	62,00	58,30	54,10	49,20		
HSN7471-75	30			134900	113100	93500	76100	60700	46900			51,00	48,80	46,40	44,00	41,30	38,40
	40			123400	103000	84600	68000	53000	39550			61,70	58,60	55,50	52,20	48,60	44,50
	50			109800	91000	73900	58200	44000			74,10	70,40	66,30	61,50	55,90		

^① Für Betrieb mit R404A, R507A ist
Polyolester-Öl (BSE170) erforderlich^① For operation with R404A, R507A
polyol-ester oil (BSE170) is required.^① При работе с R404A, R507A следует
применять полиэфирное масло (BSE170).^② Economiser-Betrieb: $t_{cu} = t_m + 10$ K^② Economiser operation: $t_{cu} = t_m + 10$ K^② Работа с экономайзером
 $t_{cu} = t_m + 10$ KEinsatzbereich und Informationen zu Ölkühlung
siehe Seite 8For application range and information on oil
cooling see page 8Пределы применения и информация по
охлаждению масла см. стр. 8

**Leistungswerte 50 Hz** ①bezogen auf 10 K Sauggas-Überhitzung;
5 K Flüssigkeits-Unterkühlung**Performance data 50 Hz** ①based on 10 K suction superheat;
5 K liquid subcooling**Данные по производительности при 50 Гц** ①перегрев всасываемого пара 10 К;
переохлаждение 5 К

Klima- und Normalbereich		Air-conditioning- and Medium range								Кондиционирование воздуха и средние температуры									
Verdichter Typ Compressor type Тип компрессора	Verfl.-temp. Cond. temp. Темп. Конд.	Kälteleistung Cooling capacity Холодо-производительность								Leistungsaufnahme Power consumption Потребляемая мощность									
		Q_o [Watt]								P_e [kW]									
		Verdampfungstemperatur °C				Evaporation temperature °C				Температура испарения °C									
		12,5	10	7,5	5	0	-5	-10	-15	-20	12,5	10	7,5	5	0	-5	-10	-15	-20
HSK5343-30	30			92300	84900	71500	59700	49350	40350	32600			18,70	18,14	17,07	16,08	15,16	14,30	13,50
	40	99000	91300	84000	77200	64800	53900	44300	36000	28750	23,50	22,90	22,20	21,60	20,30	19,19	18,13	17,18	16,36
	50	88000	81000	74500	68300	57100	47250	38600	31100	24500	27,60	26,80	26,10	25,40	24,10	22,90	21,80	20,90	20,00
HSK5353-35	30			115400	106100	89300	74600	61700	50400	40700			22,00	21,30	20,10	18,92	17,83	16,82	15,88
	40	123700	114100	105000	96500	81000	67300	55400	45000	35950	27,70	26,90	26,10	25,40	23,90	22,60	21,30	20,20	19,24
	50	109900	101300	93100	85400	71400	59100	48300	38850	30600	32,40	31,60	30,70	29,90	28,30	27,00	25,70	24,60	23,50
HSK5363-40	30			136100	125200	105400	88000	72800	59500	48050			26,00	25,20	23,70	22,30	21,00	19,85	18,74
	40	146000	134600	123900	113900	95600	79500	65400	53100	42400	32,70	31,70	30,80	29,90	28,20	26,60	25,20	23,90	22,70
	50	129700	119500	109800	100800	84300	69700	57000	45850	36100	38,30	37,20	36,20	35,30	33,40	31,80	30,30	29,00	27,80
HSK6451-50	30			163400	150600	127300	106800	88800	73100	59400			28,20	27,70	26,60	25,60	24,60	23,70	22,90
	40	176500	163100	150400	138400	116700	97500	80700	66000	53100	34,70	34,00	33,40	32,70	31,50	30,30	29,30	28,30	27,50
	50	158700	146300	134700	123700	103700	86000	70500	56800	44700	41,10	40,40	39,70	39,00	37,70	36,50	35,40	34,40	33,40
HSK6461-60	30			192600	177500	150000	125900	104700	86100	70000			33,30	32,60	31,30	30,10	29,00	28,00	27,00
	40	208100	192200	177200	163200	137500	114900	95100	77700	62600	40,90	40,10	39,30	38,50	37,10	35,80	34,50	33,40	32,40
	50	187000	172400	158700	145800	122200	101400	83000	66900	52700	48,50	47,60	46,80	46,00	44,50	43,00	41,70	40,50	39,40
HSK7451-70	30			227900	209500	176000	146600	121000	98700	79500			40,50	39,20	36,90	35,00	33,30	31,80	30,50
	40	243100	224000	206000	189100	158300	131400	107800	87400	69700	49,90	48,50	47,20	46,00	43,70	41,60	39,70	38,00	36,30
	50	217000	199700	183300	168000	140100	115600	94300	75700	59600	59,00	57,60	56,20	54,80	52,30	49,90	47,80	45,70	43,90
HSK7461-80	30			261200	240100	201700	168000	138600	113100	91100			46,40	44,90	42,30	40,10	38,20	36,50	34,90
	40	278600	256700	236000	216700	181400	150500	123500	100100	79900	57,20	55,60	54,10	52,70	50,10	47,70	45,50	43,50	41,60
	50	248700	228800	210100	192500	160500	132500	108000	86700	68300	67,60	65,90	64,40	62,80	59,90	57,20	54,70	52,40	50,30
HSK7471-90	30			296800	272800	229200	190900	157500	128500	103500			52,70	51,10	48,10	45,50	43,40	41,40	39,70
	40	316600	291700	268200	246200	206200	171000	140400	113800	90800	65,00	63,20	61,50	59,80	56,90	54,20	51,70	49,50	47,30
	50	282600	260000	238700	218700	182400	150600	122700	98600	77600	76,80	74,90	73,10	71,40	68,10	65,00	62,20	59,50	57,10

① Leistungsdaten und Einsatzbereiche für Economiser-Betrieb auf Anfrage

① Performance data and application ranges for Economiser operation upon request

① Данные по производительности для работы с экономайзером - по запросу.

Einsatzbereich und Informationen zu Ölkühlung siehe Seite 8

For application range and information on oil cooling see page 8

Пределы применения и информация по охлаждению масла см. стр. 8



Leistungswerte 50 Hz

bezogen auf 10 K Sauggas-Überhitzung;
mit Flüssigkeits-Unterkühlung ①

Performance data 50 Hz

based on 10 K suction superheat;
with liquid subcooling ①

Данные по производительности при 50 Гц

перегрев всасываемого пара 10 К;
С переохлаждением ①

		Low temperature range									Низкие температуры															
Verdichter Typ Compressor type Тип компрессора	Verfl.-temp. Cond. temp. Темп. Конд.	Kälteleistung Cooling capacity Холодо-производительность									Leistungsaufnahme Power consumption Потребляемая мощность															
		Q _o [Watt]									P _e [kW]															
		Verdampfungs-temperatur °C									Evaporation temperature °C									Температура испарения °C						
		-10	-15	-20	-25	-30	-35	-40	-45	-50	-10	-15	-20	-25	-30	-35	-40	-45	-50							
HSN5343-20	30	51900	42900	35200	28500	22800	17880	13670	10050	6930	16,74	15,39	14,13	12,98	11,95	11,06	10,34	9,79	9,44							
	40	46550	38400	31350	25200	19950	15410	11490	8090	18,99	17,52	16,18	14,98	13,91	12,99	12,21	11,59									
	50	41100	33750	27300	21750	16940	12750	9080	21,20	19,68	18,33	17,12	16,01	14,98	13,99											
	30	ECO ^①	40300	33550	27550	22200	17420	13140	9260	ECO ^①	15,97	14,64	13,43	12,36	11,46	10,73	10,19									
	40	ECO ^①	37800	31300	25500	20250	15540	11260	ECO ^①	18,13	16,73	15,48	14,38	13,39	12,50											
50	ECO ^①	34900	28650	23000	17830	13100	ECO ^①	20,50	19,02	17,67	16,37	15,11														
HSN5353-25	30	64800	53700	44000	35650	28500	22350	17080	12570	8660	19,70	18,11	16,62	15,27	14,06	13,02	12,17	11,52	11,11							
	40	58200	48000	39150	31500	24950	19260	14360	10110	22,30	20,60	19,04	17,62	16,36	15,28	14,36	13,63									
	50	51400	42150	34150	27200	21200	15930	11350	24,90	23,10	21,60	20,10	18,84	17,62	16,46											
	30	ECO ^①	50300	41950	34450	27750	21800	16420	11580	ECO ^①	18,79	17,22	15,80	14,54	13,48	12,62	11,99									
	40	ECO ^①	47250	39150	31850	25300	19420	14080	ECO ^①	21,30	19,68	18,22	16,92	15,76	14,71											
50	ECO ^①	43600	35800	28750	22300	16380	ECO ^①	24,10	22,40	20,80	19,26	17,77														
HSN5363-30	30	76500	63300	51900	42100	33600	26350	20150	14830	10220	23,20	21,40	19,61	18,01	16,59	15,36	14,35	13,60	13,11							
	40	68700	56600	46200	37200	29400	22700	16940	11930	26,40	24,30	22,50	20,80	19,31	18,03	16,95	16,09									
	50	60600	49750	40300	32100	25000	18800	13390	29,40	27,30	25,40	23,80	22,20	20,80	19,43											
	30	ECO ^①	59400	49500	40600	32750	25700	19380	13670	ECO ^①	22,20	20,30	18,64	17,16	15,90	14,89	14,15									
	40	ECO ^①	55800	46200	37600	29850	22900	16610	ECO ^①	25,20	23,20	21,50	19,96	18,59	17,36											
50	ECO ^①	51500	42250	33900	26300	19320	ECO ^①	28,40	26,40	24,50	22,70	21,00														
HSN6451-40	30	89800	74300	60900	49400	39500	31100	23950	17890	12760	28,30	25,80	23,50	21,60	19,91	18,46	17,24	16,21	15,37							
	40	81500	67200	54800	44200	35050	27200	20500	14780	31,40	28,90	26,70	24,70	22,90	21,40	20,20	19,20									
	50	72800	59700	48400	38600	30200	22900	16600	35,30	32,80	30,60	28,60	26,80	25,30	24,00											
	30	ECO ^①	69700	58100	47750	38600	30500	23400	17060	ECO ^①	26,60	24,40	22,40	20,60	19,10	17,77	16,60									
	40	ECO ^①	66200	54900	44750	35750	27700	20600	ECO ^①	29,90	27,60	25,50	23,70	22,10	20,70											
50	ECO ^①	61900	50900	40950	32000	23950	ECO ^①	34,10	31,70	29,60	27,70	25,90														
HSN6461-50	30	105800	87600	71800	58200	46550	36650	28200	21100	15040	33,40	30,40	27,80	25,50	23,50	21,80	20,30	19,11	18,11							
	40	96000	79200	64600	52100	41300	32050	24150	17420	37,00	34,10	31,50	29,10	27,00	25,20	23,80	22,60									
	50	85800	70400	57100	45500	35550	27000	19570	41,70	38,70	36,00	33,70	31,60	29,80	28,30											
	30	ECO ^①	82100	68500	56300	45500	35950	27550	20100	ECO ^①	31,40	28,70	26,40	24,30	22,50	20,90	19,56									
	40	ECO ^①	78000	64700	52700	42100	32700	24250	ECO ^①	35,20	32,50	30,10	28,00	26,10	24,40											
50	ECO ^①	73000	60000	48250	37700	28250	ECO ^①	40,20	37,40	34,90	32,60	30,50														
HSN7451-60	30	123100	101900	83500	67700	54200	42650	32850	24550	17500	38,90	35,40	32,30	29,60	27,30	25,30	23,60	22,20	21,10							
	40	111700	92200	75200	60600	48050	37300	28100	20300	43,00	39,70	36,60	33,90	31,40	29,40	27,70	26,30									
	50	99800	81900	66400	53000	41400	31400	22750	48,50	45,00	41,90	39,20	36,80	34,70	32,90											
	30	ECO ^①	95600	79700	65500	52900	41850	32050	23400	ECO ^①	36,50	33,40	30,70	28,30	26,20	24,40	22,80									
	40	ECO ^①	90800	75200	61400	49000	38000	28250	ECO ^①	41,00	37,80	35,00	32,50	30,30	28,40											
50	ECO ^①	84900	69800	56100	43900	32850	ECO ^①	46,80	43,50	40,60	37,90	35,50														
HSN7461-70	30	141100	116800	95700	77600	62100	48850	37600	28100	20050	44,50	40,50	37,00	33,90	31,30	29,00	27,10	25,50	24,20							
	40	128000	105600	86200	69400	55100	42750	32200	23250	49,30	45,40	41,90	38,80	36,00	33,70	31,70	30,20									
	50	114400	93900	76100	60700	47400	36000	26100	55,50	51,60	48,00	44,90	42,20	39,80	37,70											
	30	ECO ^①	109500	91300	75000	60700	47950	36750	26800	ECO ^①	41,80	38,30	35,20	32,40	30,00	27,90	26,10									
	40	ECO ^①	104000	86200	70300	56200	43550	32350	ECO ^①	47,00	43,30	40,10	37,30	34,80	32,60											
50	ECO ^①	97300	79900	64300	50300	37650	ECO ^①	53,60	49,90	46,50	43,50	40,70														
HSN7471-75	30	160300	132700	108800	88200	70600	55500	42750	31950	22800	50,60	46,10	42,10	38,60	35,50	33,00	30,80	29,00	27,40							
	40	145500	120000	97900	78900	62600	48550	36600	26400	56,00	51,60	47,70	44,10	40,90	38,20	36,00	34,30									
	50	130000	106700	86500	69000	53900	40900	29650	63,10	58,60	54,60	51,00	47,90	45,20	42,90											
	30	ECO ^①	124400	103700	85300	68900	54500	41750	30450	ECO ^①	47,50	43,50	40,00	36,80	34,10	31,70	29,60									
	40	ECO ^①	118200	98000	79900	63800	49500	36750	ECO ^①	53,40	49,20	45,60	42,40	39,50	37,00											
50	ECO ^①	110600	90800	73100	57200	42800	ECO ^①	60,90	56,70	52,90	49,40	46,30														

① Standard-Betrieb: Δt_{cu} = 5 K
Economiser-Betrieb: t_{cu} = t_m + 10 K

① Standard operation: Δt_{cu} = 5 K
Economiser operation: t_{cu} = t_m + 10 K

① Стандартный режим: Δt_{cu} = 5 K
Работа с экономайзером:
t_{cu} = t_m + 10 K

Einsatzbereich und Informationen zu Ölkühlung
siehe Seite 8

For application range and information on oil
cooling see page 8

Пределы применения и информация по
охлаждению масла см. стр. 8



Technische Daten

Technical data

Технические характеристики

Verdichter- Typ	Motor Nominal	Förder- volumen 50 Hz	Förder- volumen 60 Hz	Gewicht	Rohranschlüsse				Leistungs- regelung	Strom- art	max. Betriebs- strom	max. Leistungs- aufnahme	Anlauf- strom (Rotor blockiert)
	Motor Nominal	Displa- cement 50 Hz	Displa- cement 60 Hz		Druckleitung mm Zoll		Saugleitung mm Zoll						
Тип компрессора	Номи- нальная мощность мотора в kW ^①	Объёмная подача при 50 Гц m ³ /h ^②	Объёмная подача при 60 Гц m ³ /h ^②	Вес kg	Присоединения				Регулировка производи- тельности %	Напря- жение- Разде- лённые обмотки ^④	Макс. Рабочий ток A	Макс. потреб- ляемая мощность kW	Пусковой ток (с блокиро- ванным ротором) A Y/Y
Compressor type	mm дюйм	mm дюйм	mm дюйм	mm дюйм	mm дюйм	mm дюйм	mm дюйм	mm дюйм					
HSK5343-30	22	84	101	170	42	1 5/8"	54	2 1/8"	100/90/70	400 V ±10% Y/Y-3-50Hz 460 V ±10% Y/Y-3-60Hz Part Winding	47	31	75/218
HSN5343-20	18.5			166					100/90/55		37	24	62/201
HSK5353-35	26	100	121	178	42	1 5/8"	54	2 1/8"	100/85/60		56	36	92/266
HSN5353-25	22			169					100/80/50		44	28	75/218
HSK5363-40	30	118	142	183	42	1 5/8"	54	2 1/8"	100/80/55		65	42	109/311
HSN5363-30	22			174					100/75/45		50	32	92/266
HSK6451-50	37	140	168	238	42	1 5/8"	54	2 1/8"	100 ↓ 75 ↓ 50		79	50	206/355
HSN6451-40	30			234							65	40	187/313
HSK6461-60	44	165	198	246	42	1 5/8"	54	2 1/8"			98	65	267/449
HSN6461-50	37			238							79	50	206/355
HSK7451-70	52	192	232	305	54	2 1/8"	76	3 1/8"			124	75	290/485
HSN7451-60	44			297							98	65	267/449
HSK7461-80	60	220	266	314	54	2 1/8"	76	3 1/8"			144	85	350/585
HSN7461-70	52			310							124	75	290/485
HSK7471-90	66	250	302	336	54	2 1/8"	76	3 1/8"			162	92	423/686
HSN7471-75	55			326							144	85	350/585
HSKB6451-40	30	140	168	234	42	1 5/8"	54	2 1/8"	65	40	187/313		
HSKB6461-40	30	165	198	234									
HSKB7451-40	30	192	232	285	54	2 1/8"	76	3 1/8"	65	40	187/313		
HSKB7461-40	30	220	266	290									
HSKB7471-50	37	250	302	310	54	2 1/8"	76	3 1/8"	79	50	206/355		

① **Nominalleistung ist nicht identisch mit der max. Motorleistung.** Für die Auslegung von Schützen, Zuleitungen und Sicherungen max. Betriebsstrom bzw. max. Leistungsaufnahme berücksichtigen. Schütze: Gebrauchskategorie AC3.

② bei 2900 min⁻¹ (50 Hz)
bei 3500 min⁻¹ (60 Hz)

③ Effektive Leistungsstufen sind von den Betriebsbedingungen abhängig
K-Modelle -10/45°C (ohne ECO)
N-Modelle -35/40°C (ohne ECO)

④ Andere Spannungen und Stromarten auf Anfrage

① **Nominal power is not the same as maximum motor power.** For the selection of contactors, cables and fuses the max. working current/max. power consumption must be considered
Contactors: operational category AC3.

② with 2900 min⁻¹ (50 Hz)
with 3500 min⁻¹ (60 Hz)

③ Effective capacity stages are dependent upon operating conditions
K-Modelle -10/45°C (without ECO)
N-Modelle -35/40°C (without ECO)

④ For other electrical supplies upon request

① **Номинальная мощность не равна максимальной мощности мотора.** При выборе контактов, кабелей питания и предохранителей следует принимать во внимание макс. рабочий ток / макс. потребляемую мощность.
Контакты: Категория эксплуатации - AC3.

② при 2900 мин.⁻¹ (50 Гц)
при 3500 мин.⁻¹ (60 Гц)

③ Реальные ступени производительности определяются рабочими режимами.
Модель K-10/45°C (без экономайзера)
Модель N-35/40°C (без экономайзера)

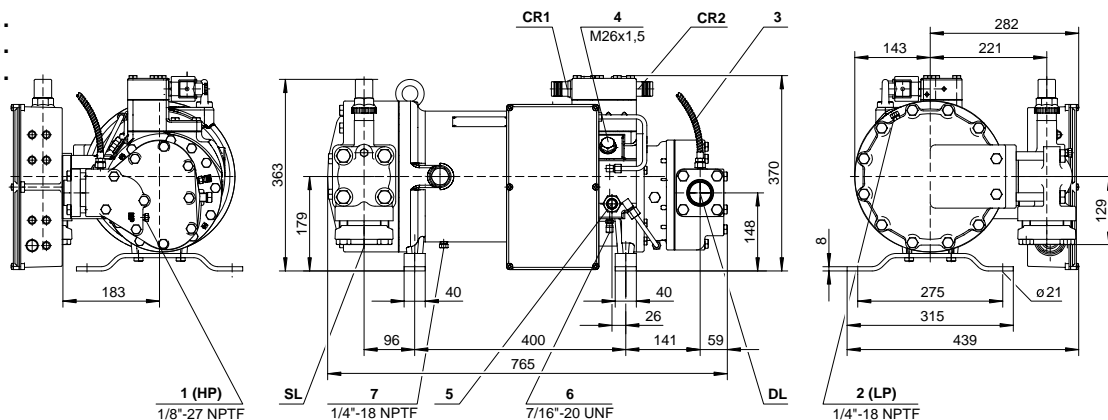
④ Другие напряжения по запросу.

Maßzeichnungen

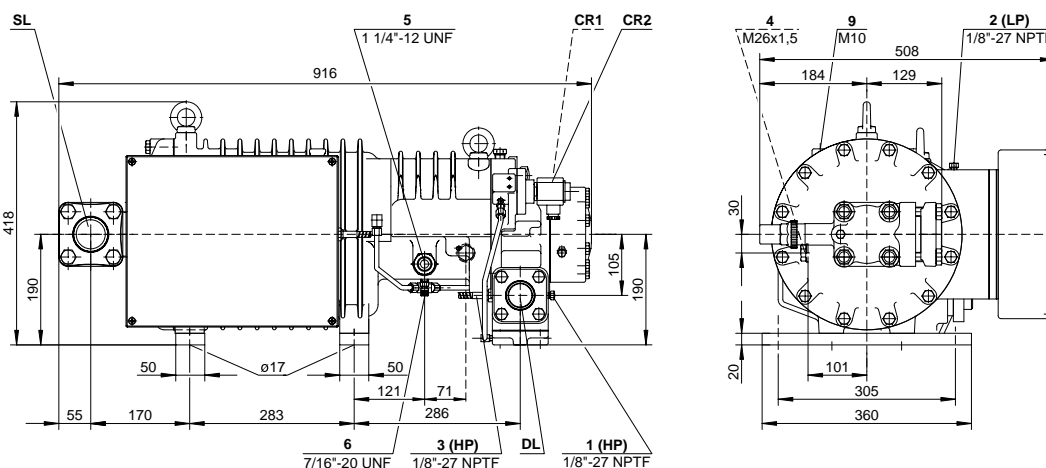
Dimensional drawings

Чертежи с указанием размеров

HS.5343-...
HS.5353-...
HS.5363-...

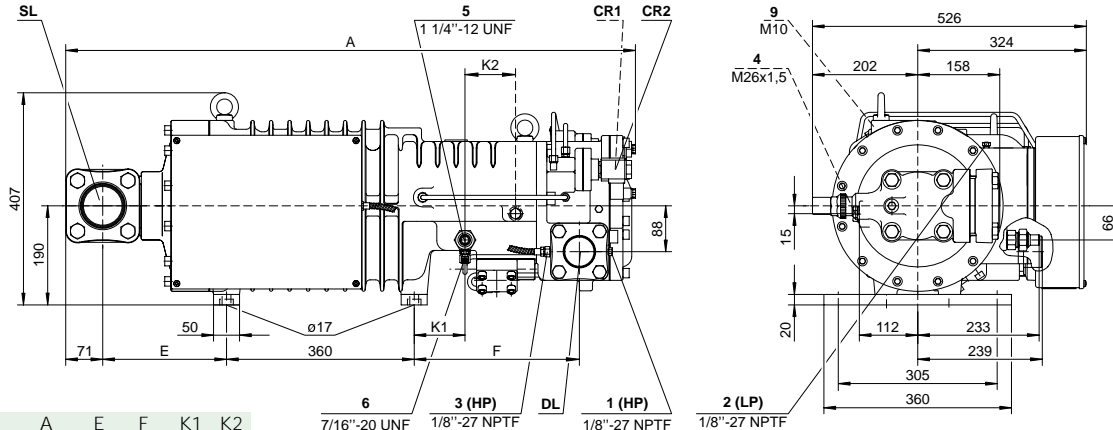


HS.6451-...
HS.6461-...



HS.7451-...
HS.7461-...

HS.7471-...



	A	E	F	K1	K2
HS.7451/7461	1021	188	295	76	109
HSN7471-75	1043	188	317	98	97
HSK7471-90	1093	238	317	98	97

Anschluss-Positionen

- 1 Hochdruck-Anschluss (HP)
- 2 Niederdruck-Anschluss (LP)
- 3 Druckgas-Temperaturfühler
- 4 Economiser / Kältemittel-Einspritzung
- 5 Öl-Einspritzung
- 6 Öl-druck-Anschluss
- 7 Öl-ablass-Stopfen (Motorgehäuse)
- 8 -
- 9 Schraube für Rohrhalterung (ECO- und LI-Leitung)

Connection positions

- 1 High pressure connection (HP)
- 2 Low pressure connection (LP)
- 3 Discharge gas temperature sensor
- 4 Economiser / liquid injection
- 5 Oil injection
- 6 Oil pressure connection
- 7 Oil drain plug (motor housing)
- 8 -
- 9 Screw for pipe support (ECO and LI line)

Расположение штуцеров

- 1 присоединение высокого давления (HP)
- 2 присоединение низкого давления (LP)
- 3 Датчик температуры сжатого пара
- 4 Экономайзер / впрыск жидкости
- 5 Впрыск масла
- 6 присоединение давления масла
- 7 Пробка для слива масла (корпус двигателя)
- 8 -
- 9 Винт для крепления трубопровода (В линии экономайзера и впрыска жидкости)



Bitzer Kühlmaschinenbau GmbH
Eschenbrunnlestraße 15
71065 Sindelfingen (Germany)
Tel. +49(0) 7031-932-0
Fax +49(0) 7031-932-146 & -147
bitzer@bitzer.de • <http://www.bitzer.de>